

平成22事業年度に係る業務の実績に関する報告書

平成 2 3 年 6 月

国立大学法人
新潟大学

目 次

大学の概要	1	予算（人件費見積もりを含む。）、収支計画及び資金計画	73
全体的な状況	5	短期借入金の限度額	73
項目別の状況		重要財産を譲渡し、又は担保に供する計画	73
教育研究等の質の向上の状況		剰余金の使途	73
(1) 教育に関する目標		その他	
教育内容及び教育の成果等に関する目標	9	1 施設・設備に関する計画	74
教育の実施体制等に関する目標	18	その他	
学生への支援に関する目標	20	2 人事に関する計画	75
(2) 研究に関する目標		別表1（学部の学科，研究科の専攻等の定員未充足の状況について）	76
研究水準及び研究の成果等に関する目標	23		
研究実施体制等に関する目標	28		
(3) その他の目標			
社会との連携や社会貢献に関する目標	31		
国際化に関する目標	35		
附属病院に関する目標	39		
附属学校に関する目標	45		
業務運営・財務内容等の状況			
(1) 業務運営の改善及び効率化に関する目標			
組織運営の改善に関する目標	48		
事務等の効率化・合理化に関する目標	52		
業務運営の改善及び効率化に関する特記事項等	53		
(2) 財務内容の改善に関する目標			
外部研究資金，寄付金その他の自己収入の増加に関する目標	54		
経費の抑制に関する目標	56		
資産の運用管理の改善に関する目標	58		
財務内容の改善に関する特記事項等	59		
(3) 自己点検・評価及び情報提供に関する目標			
評価の充実に関する目標	60		
情報公開や情報発信等の推進に関する目標	62		
自己点検・評価及び情報提供に関する特記事項等	64		
(4) その他の業務運営に関する重要目標			
施設設備の整備・活用等に関する目標	65		
安全管理に関する目標	67		
法令遵守に関する目標	70		
その他業務運営に関する特記事項等	72		

大学の概要

(1) 現況

大学名
国立大学法人新瀧大学

所在地
本部，五十嵐地区，旭町・西大畑地区 新潟県新潟市
長岡地区 新潟県長岡市

役員の状況
学長名 下條 文武（平成20年2月1日～平成24年1月31日）
理事数 6人
監事数 2人

学部等の構成

学 部
人文学部
教育学部
法学部
経済学部
理学部
医学部
歯学部
工学部
農学部

大学院
教育学研究科
現代社会文化研究科
自然科学研究科
保健学研究科
医歯学総合研究科
技術経営研究科
実務法学研究科

附置研究所
脳研究所

附属病院
医歯学総合病院

附属学校
教育学部附属幼稚園
教育学部附属新瀧小学校
教育学部附属長岡小学校

教育学部附属新瀧中学校
教育学部附属長岡中学校
教育学部附属特別支援学校

は，共同利用・共同研究拠点に認定の附置研究所等を示す。

学生数及び教職員数

学生数	
学部学生	10,381人（留学生内数 55人）
大学院学生	2,295人（留学生内数 178人）
養護教諭特別科	44人
附属学校園児・児童・生徒	1,780人

教職員数

教員	1,219人
職員	1,072人

(2) 大学の基本的な目標等

新瀧大学は，高志（こし）の大地に育まれた敬虔質実の伝統と世界に開かれた海港都市の進取の精神にもとづいて，自律と創生を全学の理念とし，教育と研究を通じて，地域や世界の着実な発展に貢献することを，全学の目的とする。

この目的を実現するために，新瀧大学は，人文社会・教育科学系，自然科学系，医歯学系の全般にわたる大規模総合大学として，社会の文化・倫理の向上と，自然的・社会的環境の保全に全力を尽くす。また，日本海側で唯一の政令指定都市・新瀧という，中国，韓国，極東ロシア，モンゴルなどの東アジア地域を目前に据えた地域に生きる大規模総合大学であり，そのロケーションを強く意識しながら，教育と研究及び社会貢献を通じて，世界と日本の平和と発展に寄与する。

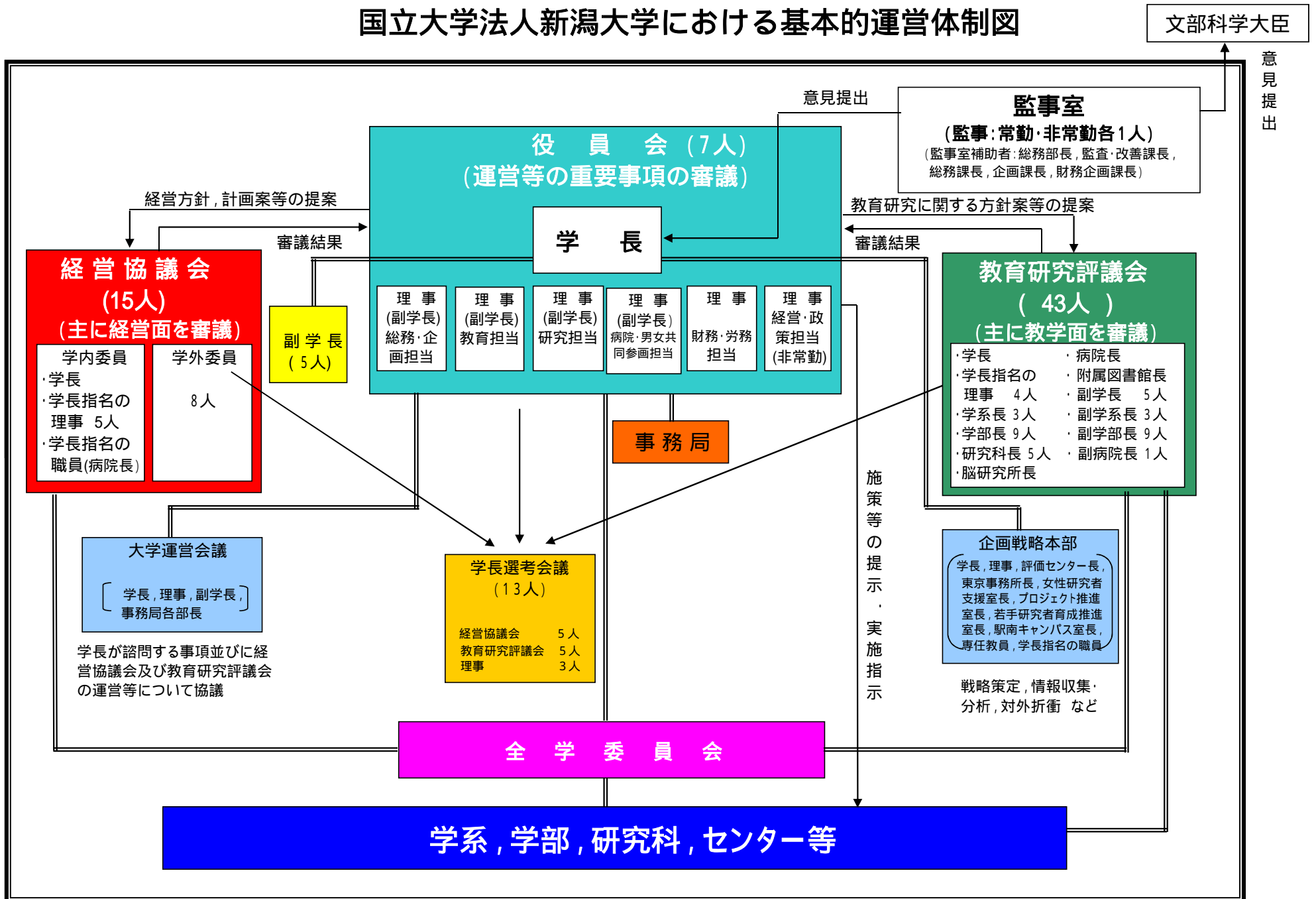
新瀧大学は，世界トップレベルの，卓越した，特色のある研究と教育の拠点を構築し，その総合力を生かして，全国の最先端に行く主専攻プログラムを中心とする特色ある学士課程教育により，総合的な教養教育と専門教育の融合を行い，幅広い職業人を養成する。このような総合的な教育の上に，大学院において時代の要求に即応することのできる，より進んだ学際的な教育と研究を行い，高度の専門的職業人を養成する。

このような教育と研究の成果を地域に還元するために，新潟県や新潟市，多くの地場産業との産学官連携事業を行い，地域の発展に寄与し，地域の生涯教育にも力を尽くし，子どもたちの理数離れにも対応する地域活動を行う。また，医歯学総合病院は，医療専門人の養成や先進的医療技術の開発を行い，地域の中核的な病院として，地域住民の安心・安全の最後の砦となる。

(3) 大学の機構図

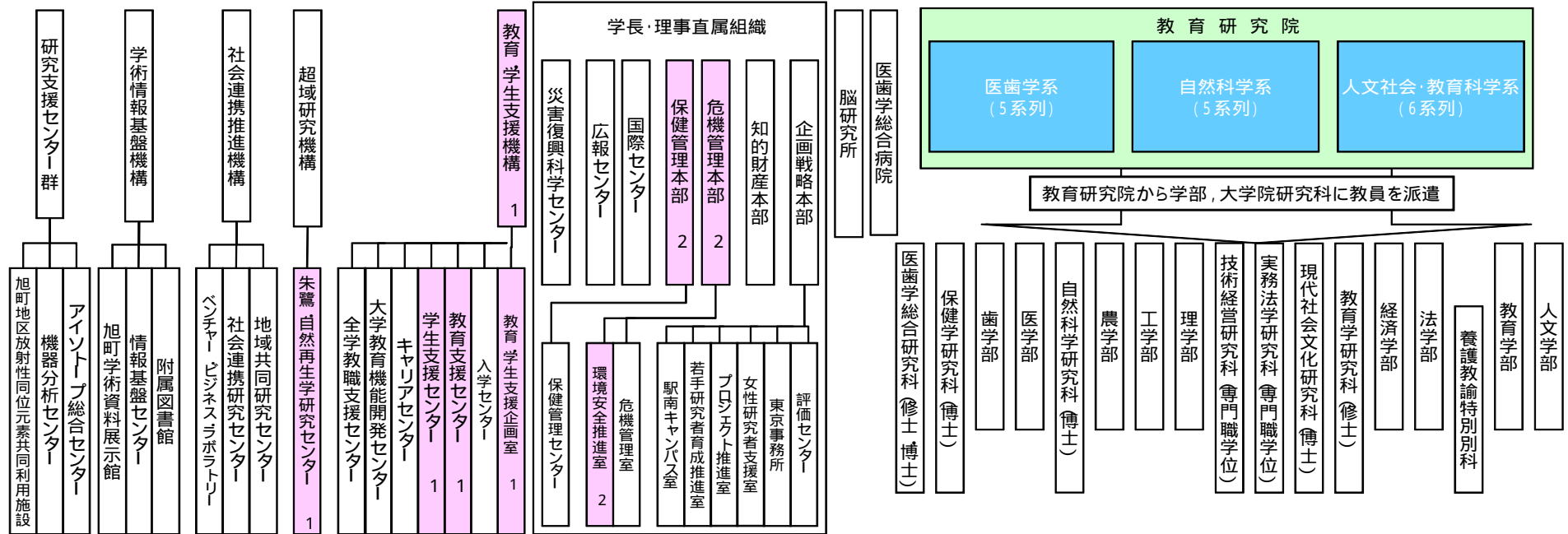
別紙のとおり

国立大学法人新潟大学における基本的運営体制図



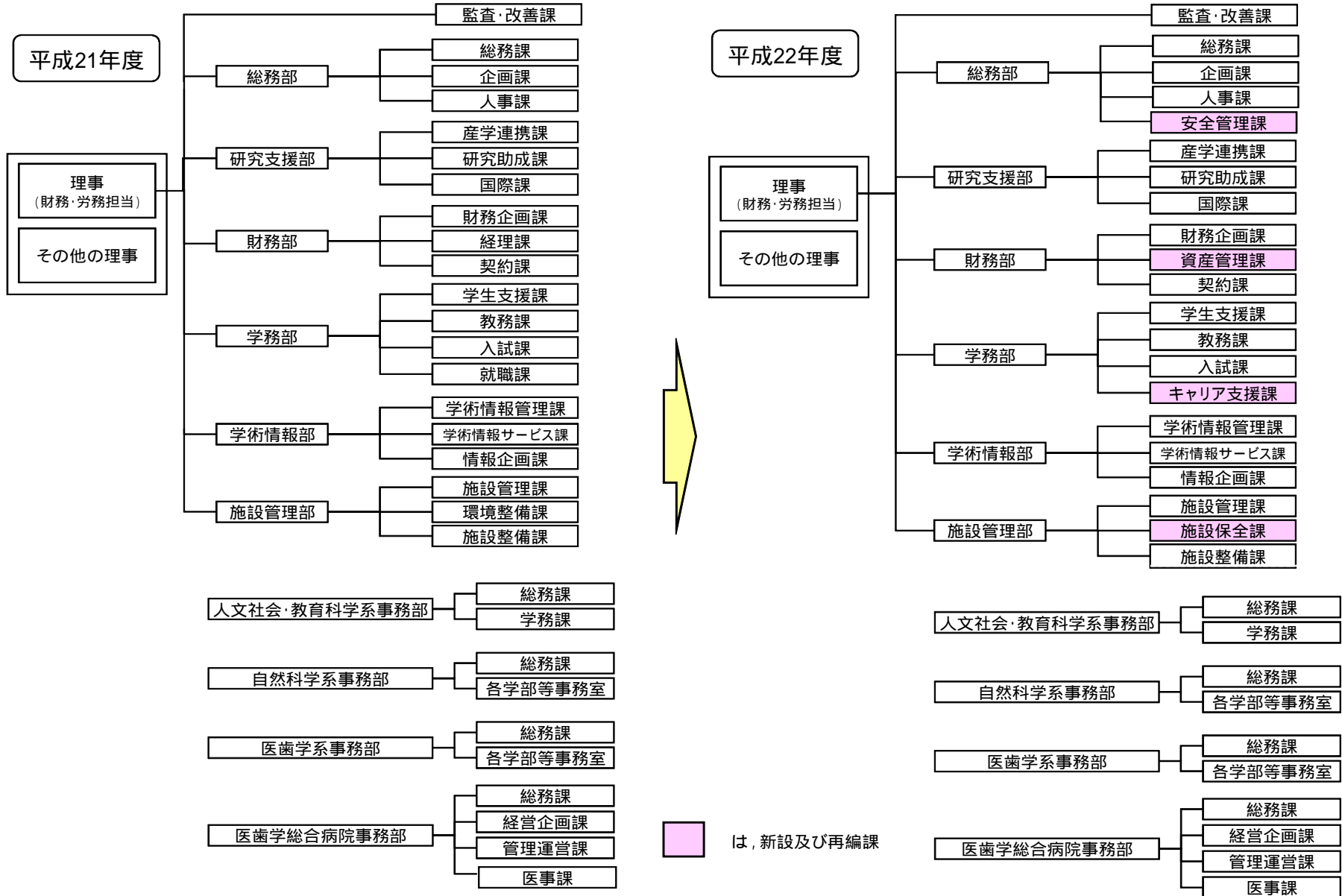
新潟大学の教育研究組織 (教員の所属組織)

学部・大学院研究科を担当する教員が所属する組織として教育研究院を設置



は, 新規組織 1 は, 平成22年 4 月 1 日設置 2 は, 平成22年10月 1 日設置

新潟大学の事務組織再編 (平成22年4月)



全体的な状況

本学は、自律と創生を全学の理念とし、教育と研究を通じて地域や世界の着実な発展に貢献することを目的としている。この目的を実現するため、第2期中期目標において、教育、研究、社会連携、国際化、附属病院、附属学校及び業務運営の改善・効率化等の事項について、それぞれ目標を設定した。さらにこれを実行するための中期計画及び年度計画を作成し、大学として目標達成に向けた様々な取組を行っているところであり、平成22年度における業務の実績は次のとおりである。

・教育研究等の質の向上の状況

1. 教育

本学の教育に関する中期計画は全部で25項目あり、これに係る平成22年度の年度計画は27項目である。今年度の年度計画に掲げた業務の状況については、全体としておおむね順調に進んでいるものと評価しており、主な取組や成果は次のとおりである。

(1) 教育内容及び教育の成果等

- ・人文学部では、1学科・6主専攻プログラム体制に再編成し、学習成果を具体的に明示した「主専攻プログラム」に沿った教育を開始した。これにより、全学部で42の主専攻プログラムによる学士課程教育を実施するに至った。また、各主専攻プログラムでは、プログラム改善の取組やFD活動を実施し、その報告書を教育・学生支援機構に提出した。
- ・GPAが2.5以上の学生を対象に、主専攻とは別に一定以上の体系的履修を行った者を認定する「副専攻プログラム」に、課題別副専攻「GIS（地理情報システム）リテラシー」を新設し、21の副専攻プログラムを実施した。また、副専攻認定証書を7学部41人の学生に授与した。
- ・文部科学省「新たな社会的ニーズに対応した学生支援プログラム」（平成19～22年度）に採択された「ダブルホーム制による、いきいき学生支援」において、学生212人、教員35人、職員30人が19の「第二のホーム」を構成し、地域と連携したプロジェクトを行った。また、「地域の教育力」を学生の汎用的能力の育成に生かすために、新潟県阿賀町とダブルホーム連携協定を締結した。
- ・文部科学省「質の高い大学教育推進プログラム」（平成20～22年度）に採択された「使えない『つもり学習』からの脱却」において、初年次教育の段階から、知識の応用力（工学的リテラシー）を効果的に身に付けさせる工学教育プログラムを実施した。
- ・文部科学省「大学教育・学生支援推進事業」（平成21～23年度）に採択された「社会をひらく『きづく力』と『つなぐ力』」において、学生は、学習成果や学習素材をアーカイブ化して社会に発信するとともに、教員は、学生の主体的な学びを支援するため、学習成果物及び学習・教育双方のポートフォリオを活用した教育を実施した。
- ・文部科学省「組織的な大学院教育改革推進プログラム」（平成20～22年度）に採択された「プロジェクト所属による大学院教育の実質化」において、臨床系プログラムの各段階における到達目標を公表するとともに、コース

ワーク科目や学際的講義・演習科目を開講し、幅広い知識・技術の修得を図った。

- ・文部科学省「組織的な大学院教育改革推進プログラム」（平成20～22年度）に採択された「食づくり実践型農と食のスペシャリスト養成」において、スペシャリスト養成プログラムを受講し、認定された博士前期課程修了者24人に「農または食のスペシャリスト」の称号を、博士後期課程修了者1人に「食のスーパースペシャリスト」の称号を授与した。

(2) 教育の実施体制等

- ・各組織の有機的な連携のもと、学生の入学から卒業・就職まで一貫した支援を行う体制を強化するため「教育・学生支援機構」を設置した。
- ・学生による自立的な学習を支援する「新潟大学学士力アセスメントシステム（NBAS）」を構築するため、その主要機能である「学習成果の可視化」について、到達目標の再整理、授業科目と到達目標の対応を示したカリキュラムマップの見直し等を行うための試行を4つの主専攻プログラムで行い、その結果をNBASの基本仕様策定に反映させた。
- ・学生がコミュニケーションをとりながら共同的・自立的学習のできるスペースとして、「ラーニング・commons」を中央図書館（32席）と旭町分館（6席）に整備し、平日午後の稼働率がほぼ100%を超えた。

(3) 学生支援

- ・教育・学生支援機構のもとに「学生支援センター」を設置し、各学部・研究科と連携した学生支援を行った。さらに、的確な学生相談体制を強化するために「学生支援相談ルーム」を開設し、常勤の臨床心理士を配置した。
- ・キャリアセンターに常勤のキャリアコンサルタントを4人配置し、個別進路相談や各学部・研究科と連携したガイダンス・セミナー等を開催するとともに、就職活動に取り組む学生からの質問に卒業生が回答する「CANシステム」の運用を開始するなど、様々な就職支援の取組により、平成23年3月学部卒業生の就職希望者就職率は96.5%（対前年度0.1%増）と高い水準を維持した。
- ・平成22年度大学改革推進等補助金「大学生の就業力育成支援事業」に「インターンシップ実質化による就業力の獲得」が採択され、農学部において、地域教育力を活かしたチームインターンシップ等を各学年に配置し、教室と現場を行き来するシャトルカリキュラムと組み合わせることで、就業力を段階的に育成するカリキュラムを開始した。
- ・入学時の納付金相当額（40万円）給付、学生寮への優先入居・寮費免除と入学後の授業料免除を組み合わせることが可能な「輝け未来！新潟大学入学応援奨学金」と、学費負担者の家計が急変したことに伴い学業の継続が困難となった者に対して月3万円を1年間給付する「新潟大学修学応援特別奨学金」の2つの新たな奨学金制度を創設し、それぞれ20人と3人が利用した。
- ・東日本大震災及び長野県北部地震により被災した学生を支援するため、新潟大学修学応援特別奨学金及び新潟大学修学支援貸与金制度に「震災枠」を設定することを決定した。

2. 研究

本学の研究に関する中期計画は全部で16項目あり、これに係る平成22年度の年度計画は17項目である。今年度の年度計画に掲げた業務の状況については、全体としておおむね順調に進んでいるものと評価しており、主な取組や成果は次のとおりである。

(1) 研究水準及び研究の成果等

- ・文部科学省「脳科学研究戦略推進プログラム」の課題B（個別研究事業）として平成20年度に採択された「大脳視覚連合野の皮質脳波から文字/図形を直接指示する低侵襲BMI」の成果が高く評価され、同研究課題が平成23年度から同プログラムの課題A（研究開発拠点事業）として継続することが決定するなど、ヒト脳科学研究を推進した。
- ・文部科学省科学研究費補助金特別推進研究「電荷揺らぎに由来する強相関量子相の研究」（平成18～22年度）平成21年度中間報告、経済産業省NEDOナノエレクトロニクス半導体新材料・新構造技術開発「超音波による原子空孔濃度評価事業」（平成19～23年度）中間評価、科学技術振興機構大学発ベンチャー「原子空孔受託評価及び評価装置製作ベンチャー企業の創出」（平成20～22年度）評価により、いずれも高い評価を受けるなど、基礎的研究を土台とする創造的な研究を推進した。
- ・超域朱鷺プロジェクトの研究拠点として、平成22年4月に「朱鷺・自然再生学研究センター」を設置し、「トキの野生復帰に関する生物科学的研究」「多面的機能に配慮した里地・里山の自然再生」「自然再生を支援する地域社会づくり」の3つの研究フレームを掲げ、自然科学系と社会科学系分野の研究グループとの分野融合型研究を進めるなど、分野横断的・創造的な特徴ある先端的研究を推進する「超域研究機構」の充実を図った。
- ・科学技術振興機構「戦略的創造研究推進事業（さきがけ）」採択課題「水素生成型太陽電池を目指した水の光酸化ナノ複合触媒の開発」と「機械刺激受容体と神経軸索組織の構築基盤」を推進し、新たに「迅速な災害対応のための空間を用いた情報統合技術の確立」と「臨界期を制御するホメオスタシスの新しい役割」の2件が採択された。
- ・日本学術振興会「最先端・次世代研究開発支援プログラム」に、「高温太陽集熱による水熱分解ソーラー水素製造システムの開発」と「経験が脳の発達を促すメカニズム」の2件が採択された。

(2) 研究実施体制等

- ・学内公募型の「プロジェクト推進経費」の種目に、意外性のある着想に基づく芽生え期の研究を支援する「発芽研究」を新設した。これにより、若手研究者・研究発芽・研究推進に重点を置いたプロジェクト推進経費（総計1億円）の配分が可能となり、合計94件のプロジェクトに同経費を配分した。
- ・共同研究費に間接経費を導入し、その50%を産学官連携・知的財産管理体制の整備・充実等、産学官連携活動の推進に充てることにした。
- ・医学総合研究科附属腎研究施設では、科学研究費研究成果公開促進費（平成22～26年）により、ヒトプロテオーム機構（HUPPO）と共同で構築したヒトの腎臓と尿のプロテオーム解析に関するデータベースを公開した。
- ・全国共同利用・共同研究拠点である脳研究所は、「脳神経病理標本資源活用の先端的共同研究拠点」として、全国の大学、研究機関から公募された剖検脳・ヒトゲノム・脳疾患モデル動物等に関するプロジェクト型14件及び連携資源利用型14件の共同研究をスタートした。また、本邦における神経疾患の病態解明を目指す研究を推進するため、ドナー登録制や病理解剖

による多くのヒト死後脳の収集・管理、研究者への提供を行う「ブレイン・バンク」構想に着手した。

3. 社会との連携や社会貢献

本学の社会連携等に関する中期計画は全部で7項目あり、これに係る平成22年度の年度計画は7項目である。今年度の年度計画に掲げた業務の状況については、全体としておおむね順調に進んでいるものと評価しており、主な取組や成果は次のとおりである。

(1) 研究成果の社会への還元

- ・農林水産省新たな農林水産政策を推進する実用技術開発事業「豚への飼料米給与による新規栄養機能の解明及びその実用化」、新潟県地域結集型研究開発プログラム「食の高付加価値化に資する基盤技術の開発」、科学技術振興機構育成研究「米・米糠タンパク質の新規機能性の解明と食品開発」等の受託研究、共同研究を推進し、新たに農林水産省・民間実用化研究促進事業「バイオ原油のトータルシステムに係る実用化研究」等を開始した。
- ・新潟県内の大学や学術機関の研究成果情報を一括して保管し、世界に発信する「新潟県地域共同リポジトリ」の充実を図るため、平成22年度国立情報学研究所委託事業「学術機関リポジトリ構築連携支援事業」を実施し、参加館を拡大する（3月までに19館）とともに、研修等の開催（6回）並びにデータ登録支援を行った。

(2) 地域社会との連携及び協力

- ・佐渡島において長年実施してきた生物多様性に関する研究実績を基盤とする「朱鷺の島環境再生リーダー養成ユニット」が科学技術振興調整費に採択され、佐渡の地域再生に携わるリーダー的人材を養成するため、「循環型農業コース」「トキモニターコース」等の6つのコースを開設し、75人が受講した。
- ・科学技術振興機構地域の科学舎推進事業「地域ネットワーク支援」に採択された「巻き起こせ！コメッセムーブメント」において、小中学生、高校生、一般対象の「コメッセ塾」を長岡市で開催するとともに、「青少年のための科学の祭典2010（新潟県大会）」と連携し「コメッセ2010」を上越市で開催し、新潟県における科学技術理解増進活動のネットワーク化を推進したほか、スーパーサイエンスハイスクール（SSH）事業への協力、出前授業等を通じて、子どもの理数離れ対策活動を推進した。

(3) 産学官連携

- ・文部科学省「産学官連携戦略展開事業（戦略展開プログラム・国際的な産学官連携活動の推進）」に採択された「国際・大学知財本部コンソーシアム（UCIP）」（山梨大学と共同）において、「国際知財実務理解講座」の開催等により、国際的な産学官連携に必要な知識の普及を図った。また、米国で開催された「MD & M West」「AUTM2011」「Pittcom2011」において本学の技術を紹介し、国際的な技術移転や共同研究の実施に向け、国内外の大学関係者、ライセンス機関及び企業等に情報発信を行った。
- ・「産学官連携のための新潟県大学等ネットワーク連絡会（UCON）」の運営委員会を各大学で開催するとともに、シンポジウム「産学官連携を考える」を開催するなど、産学官連携活動を推進した。

4. 国際化

本学の国際化に関する中期計画は全部で8項目あり、これに係る平成22年度の年度計画は9項目である。今年度の年度計画に掲げた業務の状況については、全体としておおむね順調に進んでいるものと評価しており、主な取組や成果は次のとおりである。

- ・教育研究の活性化に向けた国際交流を促進するとともに、留学生の受け入れ及び学生の海外への派遣を推進するため、東アジア地域の大学を中心として、10件の大学間交流協定及び25件の部局間交流協定を締結した。また、平成22年11月1日時点の留学生が本学の過去最高となる450人となった。
- ・自然科学研究科では、ダブルディグリープログラム協定を漢陽大学大学院（韓国）等の9つの大学院等と締結し、21件の国際共同研究及びプロジェクトを実施した。また、医歯学総合研究科では、ケバングサン大学（マレーシア）とダブルディグリーに関する協定を締結した。
- ・日本学術振興会「頭脳循環を活性化する若手研究者海外派遣プログラム」に、自然科学系から2件、医歯学系から1件が採択され、若手研究者6人を海外に派遣した。また、平成21年度に医歯学総合研究科が採択を受けた日本学術振興会「組織的な若手研究者等海外派遣プログラム」により、若手教員17人を海外に派遣した。

5. 附属病院

本学の附属病院に関する中期計画は全部で8項目あり、これに係る平成22年度の年度計画は10項目である。今年度の年度計画に掲げた業務の状況については、全体としておおむね順調に進んでいるものと評価しており、主な取組や成果は次のとおりである。

(1) 地域に根ざした医療人の育成

新潟県内の地方病院及びその周辺診療所と連携し、主治医意見書作成実習、在宅介護支援センター等での介護実習及び診療所での訪問診療実習等からなる「地域医療学実習」を開始し、地域に根ざした医療人育成を図った。

(2) 地域医療及び災害医療への積極的な支援

新生児集中治療室（NICU）9床、回復期治療室（GCU）12床、母体・胎児集中治療管理室（MFICU）6床を備えた「総合周産期母子医療センター」を平成22年4月に開設し、年間8,121人の入院患者（稼働率82.40%）を受け入れ、地域医療に貢献した。
 高次救命災害治療センターを中心に最重症及び特殊疾患の救急患者の受け入れに取り組み、救急患者入院数は1.87倍（593人、1,109人）に増加した。なお、入院患者1,109人のうち重症急性中毒患者は121人、広範囲熱傷患者は21人を占め、高度救命救急センターとしての機能（急性中毒・広範囲熱傷・指趾再接着への対応）を十分に果たした。
 東日本大震災においては、DMAT隊計3隊を派遣するなど、災害医療に取り組んだ。また、本院が災害拠点病院に指定されていることから、災害医療の机上訓練「エマルゴトレーニング」を実施し、DMAT隊員を中心に、病院長、医師、看護師、技師、事務スタッフ等総勢約100人が、災害時の対応スキルを向上させるとともに、災害拠点病院のスタッフとしての意識を高めた。

6. 附属学校

本学の附属学校に関する中期計画は全部で5項目あり、これに係る平成22年度の年度計画は5項目である。今年度の年度計画に掲げた業務の状況については、全体としておおむね順調に進んでいるものと評価しており、主な取組や成果は次のとおりである。

(1) 大学・学部との一体的な運営組織の構築

教育学部附属学校園における組織運営及び業務運営における改善の方向性等を協議する「教育学部附属学校運営協議会」及び附属学校園における教育研究活動について学部との連携を一層緊密に推進するための「附属学校共同研究委員会」を設置した。

(2) 教育研究成果の地域への還元

教育実践・臨床研究に関する研究方法を修得する「研究教育実習」の成果・課題を検証するために、学部教員と附属学校・公立学校教員が共同参加する学部FD『研究教育実習』の現状と課題』を実施した。
 附属新潟小学校では「創造的思考力を高める授業」を、附属新潟中学校では「未来を拓く『学ぶ力』を育む教育課程の編成 - 思考力・判断力・表現力を高める学び -」をそれぞれ研究主題に設定し、研究協議会を開催した。附属長岡校園では、平成22年度から3年間にわたる文部科学省開発研究「12年間一貫のカリキュラム開発研究」に着手し、新設教科「社会創造科」の授業を三校園合同研究協議会で公開した。

・業務運営・財務内容等の状況

本学の業務運営・財務内容等の状況に関する中期計画は全部で23項目あり、これに係る平成22年度の年度計画は26項目である。今年度の年度計画に掲げた業務の状況については、全体としておおむね順調に進んでいるものと評価しており、主な取組や成果は次のとおりである。

1. 業務運営の改善及び効率化

(1) 戦略的・効率的な大学運営のための組織の整備

学長のリーダーシップによる運営機能をより強化するため、学長が直接指揮する組織として「企画戦略本部」、「危機管理本部」及び「保健管理本部」の3本部と、担当理事が指揮する組織として「教育・学生支援機構」、「研究推進機構」、「産学地域連携推進機構」及び「学術情報基盤機構」の4機構に再編することとした。

(2) 経営協議会学外委員の意見の積極的な活用

平成22年度中に経営協議会学外委員から提言のあった主要3項目に関する本学の取組状況について、同委員による書面評価を実施し、評価結果を本学ウェブサイトにより学内外に公開した。

(3) 機動的・戦略的な資源配分

医師不足解消政策に伴う医学部学生収容定員の増加に対応するため、全学から拠出した教員定員（流動定員）を医学系に重点的に配置するなど、大学の将来計画を踏まえた教員配置や、「中期計画達成推進費」の創設や「戦略

的中期計画実施経費」の新設等，中期目標・中期計画の達成に向けた戦略的な予算配分を行った。

(4) 男女共同参画の推進に向けた取組

男女共同参画の視点に立った教育研究環境や就業環境の整備，積極的な女性登用等のポジティブアクションの取組の推進，ワーク・ライフ・バランスや次世代育成のための支援等を基本方針とした「新潟大学男女共同参画宣言」を策定し，公表した。また，平成23年度から企画戦略本部女性研究者支援室を「男女共同参画推進室」に再編することとした。

2. 財務内容の改善

(1) 自己収入増加のための組織的・戦略的な取組

自己収入増加に関する「科学研究費補助金獲得増加の行動計画」を策定するとともに，「科学研究費補助金応募支援プログラム」等の予算的支援や科学研究シニアアドバイザー等による人的支援等により，科学研究費補助金の申請率が向上した。(平成22年度申請率 88.3% 平成23年度申請率 94.5%)

(2) 契約事務の効率化・合理化による経費の抑制

各種役務契約の仕様の見直し及び契約期間の延長等により，経費の削減と事務コストの低減を図った。また，医薬品及び医療材料においては，最低価格落札方式から価格交渉落札方式に変更し，19,290千円の経費の削減となった。

3. 自己点検・評価及び情報の提供

(1) 「自己点検・評価実施要領」の策定と自己点検・評価の実施

今後の国立大学法人評価及び2巡目の大学機関別認証評価に組織的・体系的に対応するため，「自己点検・評価実施要領」を策定した。

(2) 教育関連情報の公表

学校教育法施行規則等の一部改正に関連する情報公開の促進に係る対応として，「新潟大学における教育関連情報に係る公表方針」を策定し，既に本学から発信している教育関連情報を見やすく整理し，ウェブサイトで公表した。

(3) 入学志願者や在学生の保護者への情報の発信

教員と事務職員の協働による「全国高等学校訪問」，高等学校の進路指導教員等との懇談機会である「アドミッションフォーラム」及び在学生の保護者への情報発信の新たな取組である「新潟大学フェア」の実施等の情報提供の取組により，「2012年版大学ランキング(朝日新聞出版)」の「高校からの評価」における「総合評価」において，全国国公立大学中第4位(前年度第13位)にランクされた。

4. その他業務運営

(1) 学生寮の新築整備

老朽化の著しい関屋地区の六花寮を新築移転整備し，10室1ユニットを共同生活の単位とし，各階又はユニットごとに大学院学生を居住させ，学部学生，留学生とともに共同生活を送る入居形態とし，社会性・協調性・国際性を兼ね備えた人材の養成を図ることとした。

(2) 東日本大震災への対応

東日本大震災発生後，直ちに地震対策本部を立ち上げ，学生・教職員の安否確認等の情報収集を行うとともに，医療支援や緊急物資支援，学生支援等の方策を検討し，決定したものを速やかに実施した。

(3) 実効性のある監査の実施

監事監査については，監事より指摘のあった事項について，事項ごとに担当理事，担当部局，担当事務等を明示し，検討・改善を進めるための体制を整備した。会計処理の適正を期すための内部監査については，具体的な監査手法を明記したチェックリストを用いて監査を実施するとともに，取引額の多い上位10社に直接訪問し，「預け金」等の不正取引の防止について協力要請を行った。

項目別の状況

教育研究等の質の向上の状況
 (1) 教育に関する目標
 教育内容及び教育の成果等に関する目標

中期目標	<p>教育プログラムに関する目標</p> <ul style="list-style-type: none"> ・社会の多様なニーズに対応できる到達目標達成型の構造化された教育プログラムを整備し充実を図る。 ・副専攻プログラムを充実させる。 ・大学院に対する社会からの多様な要請に応え得る到達目標達成型の教育体制を整備する。 <p>全学的な授業科目開設に関する目標</p> <ul style="list-style-type: none"> ・入学段階から大学院に至る多様な学習ニーズに対応した円滑な学習の機会を提供できる授業科目を開設する。 ・グローバル化した知識基盤社会で、生涯にわたり自立した学習を継続することのできる人材を育成するための授業科目を整備する。 <p>質の高い教員を養成するために、総合大学における教員養成機能の充実を図る。</p> <p>入学者選抜に関する目標</p> <ul style="list-style-type: none"> ・アドミッションポリシーを明確にして、それに即した入学者選抜方法となるよう、入学者選抜制度の充実を図る。 <p>教育の成果・効果の検証と質の改善に関する目標</p> <ul style="list-style-type: none"> ・学生の教育成果の検証を基礎とした自己点検・評価を行い、各教育プログラムの改善を図る。 ・体系的なFD/SDプログラムを構築するとともに、教育プログラム単位でのFD活動を支援する体制を整備して、教職員の教育能力の向上を図る。
------	--

中期計画	年度計画	判断理由（計画の実施状況等）	ウェイト
【1】 ・各学問領域の特性に応じて、到達目標と、学習方略を明示した主専攻プログラムの充実を図る。	【1-1】 ・主専攻プログラムによる教育を実施するとともに、プログラムを充実させるための仕組みを整備する。	【1-1】 ・人文学部では、平成22年度に1学科・6主専攻プログラム体制に再編成し、主専攻プログラムに沿った学士課程教育を開始した。これにより、全学で主専攻プログラムによる教育を実施するに至った。 ・新潟大学学則の教育課程の編成方法に、「教育目標を明示した教育課程」として主専攻プログラムを規定した。 ・「教育・学生支援調整会議」を設置して、大学全体で学士課程教育の改善について情報共有する仕組みを整備した。また、各学部においても、主専攻プログラムの改善・充実に向けた検討組織の設置、主専攻プログラムに関連したテーマによるFD・SDの実施等を行った。	
	【1-2】 ・主専攻プログラムの機能と成果を保証するための学習成果の検証や担当教員のFD活動の検証を支援する体制を検討する。	【1-2】 ・平成21年度および22年度に、各主専攻プログラムで実施されたプログラム改善の取組とFD活動についての実施報告書を全学的に取りまとめた。また、これらを全学的な改善に繋げるための仕組みについて、他大学の実情調査を行うとともに、主専攻間でピアレビューを行うことにより、各プログラムの活動経験を全学的に共有する仕組みを検討した。 ・各学部においても、主専攻プログラムの検証を行うために、専門委員会の設置や従来の委員会等の改組を行った。	

		<ul style="list-style-type: none"> ・法学部では、主専攻プログラムの充実を図るため、自己研鑽の機会として他の教員の講義を参観するための手続を整備した。 ・医学部医学科では、医学教育専任教員（准教授3人）を平成23年度に導入することを決定し、総合医学教育センターを中心に、教育専任教員による授業参観の実施、教育活動のキャリアに応じて活用可能なFD/SDプログラムの構築、評価システムの具体的な検討等を行うこととなった。 ・農学部では、農業面でも、地域性、教育、研究でも共通性の高い、秋田県立大学生物資源科学部と山形大学農学部にて、教職員の三大学合同研修会の開催を呼びかけ、三大学の教育プログラムの学習成果の検証や担当教員のFD活動等について情報交換を行った。
<p>【2】 ・主専攻プログラムの到達目標を基礎として、卒業生が共通に持つべき資質・能力（新潟大学型教養）を確立し、そのための教育体制を整備する。</p>	<p>【2】 ・新潟大学卒業生が共通に持つべき資質・能力（新潟大学型教養）の内容を定めるための検討組織を設け、42の主専攻プログラムが掲げる到達目標の共通部分を抽出する作業に着手する。</p>	<p>【2】 ・新潟大学学士カアセスメントシステム（NBAS）構築作業委員会を設置して、4つの主専攻プログラムについて、到達度を数量的に表現する可能性を踏まえて到達目標を精査した。さらに、精査された到達目標に即してプログラム間での共通要素について検討した。</p> <ul style="list-style-type: none"> ・いくつかの学部では、当該学部の卒業生として共通に持つべき資質・能力を視野に入れながら、カリキュラムの再検討や教養に資する科目の在り方について議論した。歯学部では、教養教育の目的・目標について検討を開始するとともに、これまでの必修教養科目の適否について見直しを行い、新たに教養系科目の内容、単位数等を改定したカリキュラムの素案を作成した。この素案を基に、新たな教養科目を開講するためのプロジェクトが、平成23年度新潟大学授業改善プロジェクトに採択された。
<p>【3】 ・副専攻プログラムを充実させるとともに、副専攻の履修を社会人等に拡大する。</p>	<p>【3-1】 ・卒業生、企業へのアンケート調査結果を分析し、学力向上の観点から副専攻制度の果たす役割等について分析する。</p> <p>【3-2】 ・市民開放授業の受講者を対象に、副専攻プログラムに関する市民のニーズ調査を行うとともに、市民開放のための制度について調査を行う。</p>	<p>【3-1】 ・平成21年度末に実施した卒業生アンケート及び企業アンケートの結果を分析し、副専攻制度について、大学院への制度拡充、新しい副専攻プログラムの立ち上げ、副専攻ガイダンスの充実、各学部における人材育成の中に副専攻を積極的に取り込む手法の検討の必要性など、今後の発展の方向性について検討した。</p> <ul style="list-style-type: none"> ・人文学部では、副専攻制度の活用や充実等を目的として、課題別副専攻と主専攻プログラムとの有機的な関連を図るための方策について検討し、関連する副専攻の科目を科目マップに盛り込む等の形で対応した。 ・平成22年度より、課題別副専攻「GIS（地理情報システム）リテラシー」を新設し、21の副専攻プログラムを実施した。 ・副専攻認定証書を7学部41人の卒業生に授与した（平成21年度：69人）。 <p>【3-2】 ・平成22年度後期の市民開放授業受講者ガイダンス時に、副専攻プログラムに関するニーズ調査を行い、社会人向けの副専攻認定制度の整備について、回答した24人すべてが「非常に良い」または「どちらかといえば良い」と回答した。学士の学位との関係や、単位の附与の方法、科目等履修生等の現行制度等との整合性など、諸課題の整理を行い、今後さらに検討を進めることを確認した。</p>

<p>【4】</p> <ul style="list-style-type: none"> 多様な背景を有する大学院入学希望者に対応するため、各研究科の特性を踏まえ、学士課程と大学院課程との連続性又は非連続性に配慮した教育コースを策定する。 	<p>【4】</p> <ul style="list-style-type: none"> 各研究科において、大学院に対する多様な人材育成ニーズを踏まえ、教育コース整備についての中期的な方針案を策定する。 	<p>【4】</p> <ul style="list-style-type: none"> 「今後の大学院教育の改善に関する作業委員会」において、大学院教育の課題について議論し、中期的改革方針について、今後の討議資料を整理した。 改組を決定した研究科では、改組に向けた検討を進めた。現代社会文化研究科では、平成24年度の改組と同時に、博士前期課程については、学生の目的意識・進路に沿った多様な到達目標に応じた分野別プログラムを、博士後期課程については、ポートフォリオシステムを、それぞれ導入することにした。 医歯学総合研究科では、修士課程に高度専門職業人養成コースの設置を検討し、テストパターンとして「再生医療培養技術者養成コース」のカリキュラム編成原案を作成した。 保健学研究科では、高度専門教育の実質化を図るため、「母性看護（女性の健康）専門看護師」課程を設置し（大阪府立大学に次いで2番目）、特定科目開設、科目担当教員審査、カリキュラム改正を行い、申請準備を完了した。これにより、本学のCNS課程の特定分野は「慢性疾患看護専門看護師」に加え2課程となった。 保健学研究科では、医歯学総合病院看護部と連携し、学部・研究科の一貫教育と臨床実践活動を併合した統合プログラム「大学院臨床従事コース」を開発し、コース科目の開設、履修モデル作成、選抜及び看護部採用規定を整備した。博士前期課程学生1人に対し、臨床従事コースを試行した。
<p>【5】</p> <ul style="list-style-type: none"> 大学院の教育プログラムの新設及び改定に伴い、平成19年度に保健学研究科保健学専攻博士後期課程を設置し、平成20年度に医歯学総合研究科口腔生命福祉学専攻博士前期課程を設置したほか、平成22年度から自然科学研究科博士課程の改組及び同後期課程の入学定員減と、医歯学総合研究科口腔生命福祉学専攻博士後期課程の設置及び同研究科口腔生命科学専攻博士課程の入学定員減を行うこととした。これに続き、大学院の各課程を、コアカリキュラムと複数のサブカリキュラムから構成される到達目標型教育プログラムとして整備する。 	<p>【5】</p> <ul style="list-style-type: none"> 研究科の教育課程について、到達すべき人材目標とカリキュラム構築の方針をより明確化した多様な教育コースとして構造化するための具体的方策を立案する。 	<p>【5】</p> <ul style="list-style-type: none"> 「今後の大学院教育の改善に関する作業委員会」において、大学院教育の課題について議論し、カリキュラム構築についての基本的考え方について、今後の討議資料を整理した。 自然科学研究科では、平成22年度の改組により新たに設定した教育コースにおいて、各コースに固有な必修及び選択科目群と各コースに共通な課程共通科目群を体系的に整備した。また、他の研究科においても、到達目標に即したコアカリキュラムとサブカリキュラムについて検討を開始し、一部の研究科では原案の作成まで至った。 文部科学省事業「大学院教育改革支援プログラム」に採択（平成20年度）された「プロジェクト所属による大学院教育の実質化」において、技能教育のともなう臨床系大学院教育課程の改善を図るため、臨床系プログラムにおける一般目標、到達目標及び目標達成のための教育資源を明示したリーフレットならびに臨床系プログラムの評価基準を示したリーフレットを作成し、大学院学生や大学院志望者等に周知を図った。 医歯学総合研究科では、現在の国際保健医療ニーズに対応した歯科発の再生医療を担うトランスレーショナルを実践できる人材ならびに国内・国際機関の口腔保健医療専門家の育成を行う「口腔保健医療に対応した国際イニシアチブ人材育成プログラム」が平成23年度概算要求に認められた。 保健学研究科では、厚生労働省「平成22年度特定看護師（仮称）養成調査試行事業（A修士課程 調査試行事業）」に採択され、学生3人の協力を得て実施した。
<p>【6】</p> <ul style="list-style-type: none"> 入学段階から大学院教育まで円滑に接続する教育を実現するために、分野・ 	<p>【6】</p> <ul style="list-style-type: none"> 学士課程から博士課程に至る全授業科目を分野別に体系的に示す授業科目マップ 	<p>【6】</p> <ul style="list-style-type: none"> 「授業科目の開設方法の改善に関する作業委員会」を設置し、検討すべき授業担当教員組織の枠組みの素案を提示して、今後の検討課題

<p>水準表示法を大学院の授業科目にも拡充し、学士課程から博士課程に至る全授業科目を分野別に体系的に示す授業科目マップを構築する。</p>	<p>を構築するための授業担当教員組織の枠組について素案を作成するとともに、自然科学研究科の授業科目に分野コード・水準コードを試行的に付す。</p>	<p>を整理した。 <ul style="list-style-type: none"> 各主専攻プログラムにおいて、授業科目マップの作成または検討を進めた。 自然科学研究科の物理学関係の授業科目に試行的に分野・水準コードを付した。また、各コースにおいて、教育目標と科目の対応関係を示す一覧表を、ベンチマークも含めて公開した。 現代社会文化研究科では、平成24年度の改組時に、開設授業科目に分野・水準コードを付すことにした。 </p>
<p>【7】 <ul style="list-style-type: none"> キャリア教育を組み入れた初年次教育科目の充実を図るとともに、関連する演習科目を拡充する。 </p>	<p>【7】 <ul style="list-style-type: none"> 学生自らが、キャリア形成を意識しながら、学習目標を策定していく手法を検討する。 </p>	<p>【7】 <ul style="list-style-type: none"> 8学部の1,150人の学生に対して、初年次教育科目である大学学習法において、キャリア意識を形成するための「CANガイド」を活用した講義をキャリアセンターが施行するとともに、「CANガイド」を活用した演習を試行的に実施した。 各学部においても、大学学習法に関するFDの実施、キャリア教育実施計画の策定、学生のキャリア形成を意識した大学学習法の教授内容の検討等の取組を進めた。 人文学部では、平成21年度新潟大学授業改善プロジェクト「大学学習法におけるコンピテンシーの研究」の成果に基づき、初年次教育科目の差異化を図り、「人文総合演習A」では学生の表現能力の涵養に、「人文総合演習B」ではコミュニケーション能力・協同力の涵養に、それぞれ重点を置くこととした。 医学部医学科では、1年次学生の医学、医療への関心を高めるため、「論文を読む」科目の新設を決定した。保健学科では、平成22年度新潟大学GPの成果に基づき、保健学への動機づけ、専門性への共通理解および専門教育への効果的導入を目標とする初年次教育科目「保健学総合」を平成23年度に新設することを決定した。 工学部では、文部科学省「質の高い大学教育推進プログラム」に採択（平成20年度）された『使えない「つもり学習」からの脱却』により、大学学習法を改善・充実した「工学リテラシー入門」（1年次必修科目）を導入して2年が経過し、その効果を調査した結果、導入前後でGPA2.0以上の学生の割合が79%から82%に増加した。 農学部では、平成22年度文部科学省「大学生の就業力育成支援事業」に採択され、入学から卒業までインターンシップを各学年に配置し、学年進行とともに狙いを変えつつ、既存のカリキュラムを組み合わせさせた現場体験、人的交流を通して、段階的に就業力を持った人材を育成するカリキュラムを実施していくこととした。その効果的な実施のため、同事業を運営するための「キャリアジム運営センター」を設置し、特任教員及び非常勤事務職員等を雇用し、就業力育成の先進校の調査を行うとともに、既存の取組を評価するため在学生・卒業生アンケートを行った。 </p>
<p>【8】 <ul style="list-style-type: none"> 高等学校における学習から主専攻プログラムへ円滑に接続するために、自然系共通専門基礎科目を改善するとともに、人文社会系共通専門基礎科目の整備を図る。 </p>	<p>【8】 <ul style="list-style-type: none"> 自然系共通専門基礎科目の企画運営のための組織を整備するとともに、人文社会系共通専門基礎科目の新設に向けて検討を行う。 </p>	<p>【8】 <ul style="list-style-type: none"> 自然系共通専門基礎に係る打合せ会を開催し、各学部における同科目の位置付け及び開講方法について検討した。その結果、「統計学基礎」と「生物学基礎」の開講方法を変更し実施した。また、学生の授業アンケートに基づいて授業改善の方策について検討し、問題点を担当教員に周知した。 平成22年度「新潟大学組織的教育プロジェクト」支援事業として採択された「自然系共通専門基礎科目の新展開」プログラムに基づき、自然系共通専門基礎科目のホームページを開設し、聴講学生への種 </p>

		<p>々の情報提供を拡充するとともに、数学・統計学および化学分野6科目のEラーニング教材の作成等を行った。さらに、自然系共通専門基礎科目のための学生相談室にTAの配置を整備・強化し、その結果、年間延べ302件の相談があった。</p> <ul style="list-style-type: none"> 人文社会系共通専門基礎科目の検討会を開催し、人文社会系共通専門基礎科目の新設に向けての検討を行った。
<p>【9】</p> <ul style="list-style-type: none"> 正課内（新潟大学個性化科目など）及び正課外を含め、地域の教育力を活用した学習機会の充実を図り、社会人としての汎用的能力を養成する。 	<p>【9】</p> <ul style="list-style-type: none"> 新潟大学個性化科目やダブルホーム活動等の正課内外における地域の教育力を活かした取組の推進体制を整備する。 	<p>【9】</p> <ul style="list-style-type: none"> 新潟大学個性化科目として、社会生活を送るにあたり必要とされる人間関係に関わる技能・技術である「対人関係構築能力」「社会性」「協調する能力」「コミュニケーション能力」を身につけるため「ソーシャルスキルズ」を3コマ開講し、238人が受講した。4地域の住民の協力による聞き取りや地域調査等を通して、地域と学生の間でコミュニケーションが図られたことがマスコミにも取り上げられた。 文部科学省「新たな社会的ニーズに対応した学生支援プログラム」に採択（平成19年度）された「ダブルホーム制による、いきいき学生支援」において、正課外として、学生212人、教員35人、職員30人が19の「第二のホーム」を構成し、地域と連携したプロジェクトを行った。また、ダブルホーム活動地域の住民を招き、学生が企画から運営まで自らの力でシンポジウムを実施した。 「地域の教育力」を学生の汎用的能力に生かすために、新潟県阿賀町とダブルホーム連携協定を締結した。 人文学部では、文部科学省「大学教育・学生支援推進事業」に採択（平成21年度）された『社会をひらく「きづく力」と「つなぐ力」』において、地域の企業や市民から多くの協力を得て実施される授業科目である「表現プロジェクト演習」「地域文化論」「超域文化論」をより充実させ、その成果物の地域社会への発信やときめいと公共の場での展示を通じて、さらに広い市民・企業との交流を通じた教育実践を行った。また新潟大学GPにより、地域の協力を得て、民俗学・地理学・社会学・芸能論の教育実践を行った。また、これらの地域とともに進める教育実践を統括し推進するため、学部附属「越佐新潟学推進センター」を新設した。 医学部医学科では、新たに5年次生全員を対象とする地域医療実習を臨床実習の中に組み入れ、県立小出病院（魚沼市）で1週間の実習を開始した。 各学部・研究科においても、新潟県司法書士会との共催による特殊講義「司法書士と法」の開講（法学部）、新入生が地域の農業関係施設や研究所等の見学を行う「地域交流サテライト実習」の実施、地域と連携した日本酒やビール等の製造及び販売における学生の参加（以上農学部）など、地域の教育力を活かした取組を進めた。
<p>【10】</p> <ul style="list-style-type: none"> 平成20年度に教育人間科学部を教育学部に改組し、教員養成課程の入学定員増とそれ以外の課程の入学定員減を行った。この改組による効果も考慮しながら、大学全体としての組織的指導体制を確立するとともに、全学の人的資源を活用した教員免許取得・更新の力リキュラムを整備する。 	<p>【10】</p> <ul style="list-style-type: none"> 全学教職課程委員会を設置し、学校インターンシップ制度や幼稚園、小学校における教員研修のニーズ調査を実施するとともに、全学教職支援センターと附属学校と連携した教員免許更新講習を実施する。 	<p>【10】</p> <ul style="list-style-type: none"> 教育学部を中心とする全学的指導体制を整備するために、「全学教職課程委員会要項」を定めた。 教育学部を含む全学部の教職志望学生のための「授業科目マップ」について、全学教職支援センターが中心となり検討し、「教員免許状取得のための履修モデル」を作成した。 新潟県内の私立高校3校で5人の学生がインターンシップを先行実施するとともに、新潟県内の公立高等学校での実施に向けて実施要項の検討及び新潟県教育委員会との協議を行った。

		<ul style="list-style-type: none"> ・教職支援センター客員及び特任教授が新潟県内27校園に出向き、幼稚園、小学校における教員研修のニーズ調査を実施した。この調査結果を「平成22年度学校現場の教員研修ニーズ調査のまとめ及び今後の対応策」として取りまとめ、現場の教員から出された様々な要望に対して、本学で何ができるかについて今後検討することとした。 ・平成21年度科学技術振興機構「理数系教員（コア・サイエンス・ティーチャー：CST）養成拠点校地区事業」において、CST候補生1期生13人のうち8人がCSTとして認定され、うち3人が中学校理科教員、1人が高等学校理科教員として採用され、他の4人は、理科教員を目指し大学院に進学するなど、当初の質の高い理科教員養成の目的を十分に果たした。 ・平成22年度教員免許更新講習を6会場で65講習（受講者数2,724人）実施したが、そのうち教育学部附属学校については、新潟小・中学校において3講習（受講者数150人）、長岡小学校において3講習（受講者数120人）を実施した。 ・教育人間科学部学校教員養成課程の教員採用率（教員採用者数を卒業生数で割った値。常勤講師、非常勤講師を含む。）は、平成22年度卒業生については、52.3%で平成21年度と同率であった。また、教育学研究科では、平成23年度教員採用試験受験者16人全員が教員（常勤講師、非常勤講師を含む）として採用された。
<p>【11】</p> <ul style="list-style-type: none"> ・入学後の学生の履修行動、成績と入学試験区分及び成績との相関関係を分析し、アドミッションポリシーに即した入学者選抜を行う。 	<p>【11】</p> <ul style="list-style-type: none"> ・入学試験の成績と入学後の学生の履修行動・成績との関係について、全学的状況の分析を行うためのデータの整備を行うとともに、一部の募集単位を対象に分析を行う。 	<p>【11】</p> <ul style="list-style-type: none"> ・入学センターにおいて、経済学部データをを用いて入学試験の成績と入学後の学生の履修行動・成績との関係について分析した。分析結果は、経済学部の入学者選抜の改善に向けた資料として活用され、アドミッションポリシーの見直し、推薦入試の商業枠の改善（学科にかかわらず商業に関する科目を一定以上修得した生徒ならば商業枠の対象とする）、前期日程における大学入試センター試験の地理歴史・公民の選択科目の高等学校における進路指導の実態に合わせた改善等を行った。 ・歯学部では、入学センターから平成16年度歯学科入学者の入試成績データの提供を受け、成績追跡調査を開始した。この過程で、編入学生の成績上位合格者と下位合格者に見られる学力差や、年齢が高い入学者の技能修得等に係る負担の大きさ等の問題点もあり、平成23年度編入学試験より、一般編入試験に変更して実施し、一層の競争的環境の中で質の高い入学者の受け入れを図った。 ・農学部では、これまで総合高校から要望の強かった、総合学科の入学出願資格農学関係科目単位数を25単位から20単位に変更し、総合高校からの受験生を受け入れを容易にした。 ・実務法学研究科では、平成16年度以降の入学者で平成21年度までに修了したものの全員について、修了までの蓄積GPA及び新司法試験合格の関連性を調査した。その結果、適性試験成績60点を境に、GPA及び新司法試験合格率に大きな差が生じることが分かった。なお、適性試験60点以上の者については、一定数の新司法試験合格者がおり、成績状況にも大きな差が生じないことが分かった。
<p>【12】</p> <ul style="list-style-type: none"> ・学生が学修する主専攻プログラムを入学後に選択することが可能な制度を拡大するために、各部署の実情を踏まえて、学士課程における学生募集単位を 	<p>【12】</p> <ul style="list-style-type: none"> ・入学者選抜制度の選抜効果及び入学後の学習状況を分析し、その分析に基づいた学生募集単位の妥当性の検討を行う。 	<p>【12】</p> <ul style="list-style-type: none"> ・入学センターにおいて、大学入試センター試験の主要科目（国語、数学、外国語）の成績（偏差値）を用い、過去5年間の一般入試受験生及び入学生の学力分析を行った結果、概ね各年とも一定レベルの学生を確保できていることが確認できた。分析結果やデータ等に

<p>統合再編する。</p>		<p>については、各学部での選抜制度検討のための基礎資料として各学部に提供した。</p> <ul style="list-style-type: none"> 法学部では、推薦入試により入学した学生と前期試験・後期試験により入学した学生との成績の伸びの比較に着目した分析結果を基に、将来の入学試験制度改革に向けた検討を開始した。また、私費留学生の入学後の成績データの分析結果を基に、私費留学生等の入学試験における合格基準を変更した。 医学部医学科では、入学定員増加と入試成績の関連を、推薦入試(一般)と3年前から創設された地域枠入学者について重点的に検討した。その結果、地域枠B入学者の入試成績の低下傾向が示唆され、次年度以降の入試において、高等学校の推薦入試枠(一般)および新潟県内高等学校の地域枠推薦枠を拡大することや、地域枠Bを県外出身者にも拡大するなどの対応を考慮すべきと判断された。
<p>【13】 ・入学試験問題の改善を図るために、入学センターで、試験問題の妥当性、信頼性等の検証を行う。</p>	<p>【13】 ・個別学力検査の小問、大問ごとの得点のデータベース化及び面接・小論文試験の評価基準、採点方法についての調査・分析を行う体制を整備し、大学入試センター試験と個別学力検査の相関関係について、全学的状況の分析を開始する。</p>	<p>【13】 ・個別学力検査の入学試験問題の改善を図る目的で、従来は記録を残していなかった大問別得点データの収集を平成23年度入学試験から開始した。今後、成績データに基づいて入学試験問題が妥当な設問で構成されているか、学生の振り分けに有効に機能しているかについて検証を行うこととした。</p> <ul style="list-style-type: none"> 入学センターでは、経済学部について個別試験、大学入試センター試験の成績及び入学後の学修状況の相関関係を検証した結果、現段階では、個別試験において特段の問題点は見当たらなかった。 人文学部では、推薦入試における面接、小論文の成績とセンター試験の成績について前年度の入試データ分析結果を基に関係性を検討した。その結果、前期試験はセンター試験と個別試験に正の相関関係が存在すること、推薦入試では学力担保の点からセンター試験が有効である可能性が高いこと等が判明した。また、推薦入試担当者用マニュアルについて、面接の際に誤解を招くような質問を避ける、各面接委員の採点の平均や偏差のぶれを緩和するための基準を再確認する等の点で改善・改良の余地があることが判明した。これを受け、平成23年度入試で改善・改良すべき事項については、入試担当者説明会において口頭で補足し注意喚起を行った。 経済学部では、学部の入試データに関する分析を開始するとともに、特別入試における小論文の採点体制、合否判定基準について検討を行い、小論文の採点については、1人の答案に対する採点者数を増やすことにより、採点者による偏りが少なくなるようにした。更に、従来の採点体制では、同一の入試区分であっても複数の採点グループが採点を行うため、得点調整等の必要な場合等も発生したが、同一の入試区分は1つの採点グループが採点を行うように改めることにより、こうした問題が発生しないようにした。 医学部医学科における学士入学について、数学の難易度を変更した結果、成績分布の改善が見られた。保健学科では、平成23年度個別試験の科目毎(外国語、専門科目、小論文、口答試験、面接)の得点および総合得点を確認するデータベースを作成し、受験生別のデータを抽出可能な状態に整備した。また、面接、小論文試験の評価基準、採点方法について平成23年度実施分を調査・分析した結果、特段の問題点は見出せなかった。

<p>【14】 <ul style="list-style-type: none"> ・ 学士課程教育プログラム（主専攻・副専攻）及び大学院教育プログラムを中核とした学習成果の検証を基礎として、各教育プログラムの改善を図る。 </p>	<p>【14】 <ul style="list-style-type: none"> ・ 各主専攻プログラムにおいて、教育成果を検証し、プログラムの改善につながる活動を行う。 </p>	<p>【14】 <ul style="list-style-type: none"> ・ 各主専攻プログラムにおいて、プログラムシラバスに記載された教育プログラム改善の取組を実施するとともに、その経過を実施報告書の形で教育・学生支援機構に提出した。 ・ 教育プログラムの改善に資するため、各主専攻プログラムにおいて全学教育機構による授業評価アンケートを実施したほか、いくつかの学部・研究科では独自の修了者アンケート等を実施し、教育成果の検証を行った。 ・ 理学部では、各主専攻プログラムにおいて、授業評価アンケートの分析、学生との対話集会の開催、P D C Aの検証等を行うとともに、これらを総合して検証する学部F Dを実施した。 ・ 医学部医学科では、C B T（全国統一試験）、医師国家試験の模擬試験および医師国家試験の結果について、分野別成績、問題内容等の解析を行い、その情報をカリキュラム改善の資料とした。 ・ 歯学部では、歯学科主専攻プログラムにおける学習成果に関して、卒業生および教員による二重評価を行い、問題発見・解決能力の向上等の成果を把握するとともに、数的処理能力の育成等の問題を抽出するなど、今後の検討課題を得た。 ・ 自然科学研究科では、修了生、修了生の主な就職企業、修了年次の在学学生を対象にアンケートを実施し、その結果を踏まえて、大学院学生に求められる特性等に関するF Dを実施した。これらの取組で指摘されたグローバル化に対応可能な英語教育の課題に対応して、平成23年度に「海外語学研修」と「国際インターンシップ」の2科目を新設することになった。 ・ 高圧力の科学と技術に関する国際会議（AIRAPT-22&HPCJ-50）において、自然科学研究科博士前期課程学生が“Student Poster Awards”を受賞した。 </p>
<p>【15】 <ul style="list-style-type: none"> ・ 新任教員研修に始まる体系化されたF D / S Dプログラムを整備する。 </p>	<p>【15】 <ul style="list-style-type: none"> ・ 「新潟大学における基本的教育力の基準枠組み」を指標として、学内の「教育力」の現状に関する実態調査を実施し、教育力を改善・向上させるための課題を分析する。 </p>	<p>【15】 <ul style="list-style-type: none"> ・ 「新潟大学における基本的教育力の基準枠組み」を指標として、学内の「教育力」の現状に関する実態調査を行った。その結果、「学習に関する理論やモデルについての知識」、「学生の学習を深める指導や支援の方法」、「学位プログラムの質の保証の意味や方法」等が、教育力を改善・向上させるための課題として挙げられ、これらを踏まえて新任教員研修プログラムの充実を図るとともに、個人レベルの要望に直接に答える形でミニF Dセミナーを定期開催する等の取組を進めた。 ・ 医学部医学科及び医歯学総合研究科（医学系）では、平成22年6月から全教員懇談会を毎月実施し、教育理念、医学部組織等に対する共通認識を深めた。また、他大学の教育専任教員によるF D講演会を実施した。 ・ 歯学部及び医歯学総合研究科（歯学系）では、これまでのF D活動状況を調査し、計画的・段階的な教員研修体制の整備に着手した。各種委員会の委員長等を、医学教育指導者ワークショップ（文部科学省主催）や、F D国際セミナー（国立教育政策研究所主催）等に参加させ、これらの研修成果を教育改善やF Dの充実、新任教員を対象とする新任教育研究ワークショップ等に反映させた。 </p>
<p>【16】 <ul style="list-style-type: none"> ・ 教員の優れた授業の記録や、大学内に </p>	<p>【16】 <ul style="list-style-type: none"> ・ 学内の優れた授業を動画や報告文書とし </p>	<p>【16】 <ul style="list-style-type: none"> ・ 学内の優れた授業を動画や報告文書として収集する活動体制をほぼ </p>

<p>において開発された優れた教材等を蓄積し、教育における共同利用の推進を図る。</p>	<p>て収集する。</p>	<p>整備し、FD活動や教員支援ウェブシステム（教育開発オンラインコミュニティ）を通じて共有化を図った。</p> <ul style="list-style-type: none"> ・医学部保健学科及び保健学研究科では、「教育活動支援室」を開設し、講義・実習・演習資料の開示を始めた。開示された資料を各教員が閲覧することにより教員相互間の情報共有が図られ、各自が作成する授業資料の改善につながった。 ・歯学部のFDやワークショップの在り方についての考察を、日本歯科医学教育学会雑誌に発表した。また、歯学部の改革や大学院GPに係る成果について、他大学のFDで招待講演を行った。 ・医歯学総合研究科医科系では、eラーニングコンテンツを博士課程共通科目107コマ（平成21年度：92コマ）、がんプロ講義94コマ（平成21年度：71コマ）に拡大した。歯科系では、専攻共通必修科目1科目5本、および基礎・臨床連続講義4科目38本のデジタルコンテンツ化を行い、ウェブサイト上で公開した。 	
		<p>ウェイト小計</p>	

教育研究等の質の向上の状況
 (1) 教育に関する目標
 教育の実施体制等に関する目標

中期目標
 ・全学の教育的必要に基づいて授業科目を開設できる体制を充実させるために、教育組織、学系、教育・学生支援機構（仮称）の三者が、それぞれの役割分担を踏まえて有機的に連携し、責任ある教育体制の充実を図る。
 ・双方向型学習支援により、学生の主体的な学習を支援する設備・システムを整備・充実させる。

中期計画	年度計画	判断理由（計画の実施状況等）	ウエイト
<p>【17】</p> <ul style="list-style-type: none"> 学系内に、授業科目分野区分に即した授業科目担当の仕組みを構築する。 	<p>【17】</p> <ul style="list-style-type: none"> 教員組織（教育研究院）と教育組織（学部・研究科等）の機能を明確化した授業科目担当教員集団のあり方について検討する。 	<p>【17】</p> <ul style="list-style-type: none"> 「授業科目の開設方法の改善に関する作業委員会」を設置し、検討すべき授業担当教員組織の枠組みの素案を提示して、今後を検討すべき課題を整理した。 医学部医学科では、近未来構想ワーキンググループを新たに立ち上げ、すべての教室（教育単位）の在り方について検討を開始し、公衆衛生学教室と衛生学教室を、それぞれ国際保健学と環境予防医学に改組し、教授を選考するとともに、2つの教室のカリキュラム内容を大幅に変更することを決定した。 	
<p>【18】</p> <ul style="list-style-type: none"> 全学教育機構と教育関係の諸センターとを発展的に統合・再編し、「教育・学生支援機構（仮称）」を設置するとともに、機動的・戦略的に人員活用ができる仕組みを構築する。 	<p>【18】</p> <ul style="list-style-type: none"> 全学教育機構に入学センター及びキャリアセンターを統合し、教育・学生支援機構に再編するとともに、同機構に配置する専任教員を機動的・戦略的に活用する仕組みを構築する。 	<p>【18】</p> <ul style="list-style-type: none"> 学生の「入学」から「卒業」まで一貫した支援を行うためには、各組織の有機的な連携・強化を図るとともに機動的・戦略的な人員活用が重要であるため、全学教育機構と教育関係の諸センターとを発展的に統合・再編した「教育・学生支援機構」を設置した。 教育・学生支援機構に配置する専任教員は、主たる業務担当のほか、機構長の命により機動的・戦略的に業務を担当する仕組みを取り入れた。 	
<p>【19】</p> <ul style="list-style-type: none"> 学部長をメンバーとする教育・学生支援機構会議（仮称）及び主専攻プログラムの代表者をメンバーとする教育コーディネーター会議（仮称）を設置し、全学的な教育システムと各教育プログラムとを有機的に連携させる。 	<p>【19】</p> <ul style="list-style-type: none"> 全学教育機構委員会、大学教育委員会及び学生委員会を教育担当理事を議長とする新たな大学教育委員会として統合するとともに、教育・学生支援機構に、各主専攻プログラムの担当教員を構成員とする「教育・学生支援調整会議」を設置する。 	<p>【19】</p> <ul style="list-style-type: none"> 「教育・学生支援機構」の設置目的に即し、有機的かつ機能的な議論ができる委員会組織とするとともに、決定プロセスのスリム化を図るため、全学教育機構委員会、大学教育委員会及び学生委員会を教育担当理事を議長とする新たな「大学教育委員会」として統合した。 教育・学生支援機構に、各主専攻プログラムの担当教員を構成員とする「教育・学生支援調整会議」を設置した。 	
<p>【20】</p> <ul style="list-style-type: none"> 全学どこからでも常時インターネットに接続できる学内ネットワーク環境を整備するとともに、自主的学習のためのICT設備などの環境の充実を図る。 	<p>【20】</p> <ul style="list-style-type: none"> 情報発信・コミュニケーションのための無線・有線の学内ネットワーク接続環境及び学外からのVPN接続環境を整備するとともに、ICTを活用し、学生自ら 	<p>【20】</p> <ul style="list-style-type: none"> 平成22年4月から、情報基盤センターを「運用サービス部門」・「計算機システム部門」・「ネットワーク部門」・「セキュリティ部門」に組織し、特任教職員を含めた人員配置を行い、それぞれに担当を明確化することにより各種支援業務の充実を図った。 	

<p>る。</p>	<p>が自立的に学習する環境（例えばラーニングコモンズ）を整備する。</p>	<ul style="list-style-type: none"> ・VPN接続環境の整備・充実を図るため、平成22年5月から新たにSSL-VPNサービスの提供を開始し、従来のVPN接続環境では利用できなかった外出先（出張先のホテルや特定のプロバイダ接続等）からのVPN接続を実現した。 ・学生個人でのパソコン所有の推奨を促進するため、大学生協と協力して新入生向けの「パソコンはじめて講習会」を開催した。 ・情報基盤センター内に「PCカフェCAIS」を開設（平日8:30～19:00）し、個人所有のパソコンを無線LANに接続して利用したり、学生が自由に討論したりできるようにした。同室のパソコンを延べ1,482人が利用し、特に、学期初めや終わりの繁忙期には、ほぼ満席になった。 ・平成22年8月から情報基盤センターと附属図書館において学生へのノートパソコンの貸出サービスを開始した。 ・学生がコミュニケーションをとりながら共同的・自立的学習のできるスペースとして、平成22年4月に「ラーニング・コモンズ」を中央図書館（32席）と旭町分館（6席）に整備した。ラーニング・コモンズの平日午後の稼働率がほぼ100%を超えるなど、好評を得た。また、中央図書館では、平成23年2月から、図書館職員が企画する研修を受講した学部学生を支援スタッフとする「ラーニングアドバイザー」をラーニング・コモンズに配置（平日の14時～17時までの3時間）し、学習方法やIT機器等の使用法についてアドバイスをを行った。 ・平成22年度に新潟大学IDシステムと、図書館ポータルシステム・事務系グループウェアの認証連携を行った。これにより、新潟大学IDシステムと認証連携している学内情報システムは、6システム（給与支給明細システム、ネットワーク認証システム、事務系シンクライアントシステム、VPN接続システム、図書館ポータルシステム、事務系グループウェア）に拡大した。 	
<p>【21】 ・教員のアドバイスを受けながら、学生自らが学習過程を分析することができる「アセスメントシステム」を構築する。</p>	<p>【21】 ・新潟大学学士力アセスメントシステム（NBAS）構築のための体制を整備し、国内外の学習成果の評価方法に関する情報収集を行うとともに、NBASの仕様を策定する。</p>	<p>【21】 ・学生自身が学習成果の到達度を自ら把握し、次の学習をデザインできるように、学習成果を可視化することにより、学生による自立的な学習を支援するシステムである「新潟大学学士力アセスメントシステム（NBAS）」の開発をするための特任教員を採用するとともに、主専攻プログラムの協力を得る体制を整備した。NBASの主要機能である「学習成果の可視化」について、到達目標の再整理、授業科目と到達目標の対応を示したカリキュラムマップの見直し等を行うための試行を4つの主専攻プログラムで行い、その結果をNBASの基本仕様策定に反映させた。</p> <p>・教育学部では、教職に関わる自己の課題を明確にするために、教職に関係する学習活動のドキュメントをファイルする「教育実践ポートフォリオ」を作成し、学生に配布するとともに、教職に関わる到達度を評価するための「到達度評価カルテ」及びそれらに基づいて自己評価を行うための「自己評価カルテ」の2つの履修カルテを作成するなど、円滑な学習機会を提供する体制を整備した。</p> <p>・工学部では、各学生に学力達成記録ノートを配布し、記入内容を基に教員が確認し、それに対するアドバイスする制度を継続した。化学システム工学部では、学生アンケートによりその評価を行い、「アセスメントシステム」構築のためのモデルケースとなり得る取組を実施した。</p>	
		<p>ウェイト小計</p>	

教育研究等の質の向上の状況
 (1) 教育に関する目標
 学生への支援に関する目標

中期目標
 ・迅速・的確な学生相談体制を強化し、各学部・研究科と連携した学生支援を行うために、教職協働による学生支援組織を整備して、体系的な自律支援と進路支援を行う。
 ・学生を経済的に支援するための新たな仕組みを構築する。

中期計画	年度計画	判断理由（計画の実施状況等）	ウエイト
<p>【22】 ・教育・学生支援機構（仮称）に「学生相談支援センター（仮称）」を設置して、専任職員・医師・カウンセラーによる面談、及び学生スタッフによるピアサポートの体制を確立する。</p>	<p>【22】 ・各学部・研究科と連携した学生支援を行うために、「学生支援センター」を設置する。</p>	<p>【22】 ・平成22年4月に「学生支援センター」を設置するとともに、教育・学生支援機構学生支援部門にダブルホーム及びソーシャルスキルズを担当する専任教員を配置した。 ・平成22年10月に教育・学生支援機構学生相談部門に新たに専任教員（臨床心理士）を配置し、学生対応に関する教員への助言や学生に対するカウンセリング等を目的として「学生支援相談ルーム」を開設した。以降、各学部・研究科で5回のFDを開催するとともに、キャリアセンター及び自然科学研究科とは、継続的に連絡会議（カンファレンス）を開催した。その他の各学部・研究科とも連携体制の構築を進めており、平成23年3月末までの6ヶ月間で学生・教員からの相談件数は116件を数えた。 ・各学部・研究科においても、早期警戒システムの導入、アドバイザー教員との定期的な面談の実施、成績不振者や長期休学者に対する精神科医師を含む複数教員による面接の実施等の取組を行うとともに、学生相談で明らかとなった様々な問題点について学務委員会等で改善の方向を検討した。</p>	
<p>【23】 ・キャリアコンサルタントを増員し、学生の進路選択に関わる情報の収集とキャリア教育を行う。</p>	<p>【23】 ・キャリアセンターにキャリアコンサルタントを配置し、各学部・研究科との連携による学生の進路相談の強化を行う。</p>	<p>【23】 ・平成21年10月、キャリアセンターに常勤のキャリアコンサルタントを4人配置し、平成22年度は平成23年3月卒業（修了）予定の未内定学生を中心とした個別進路相談（延べ1,684件）にあたったほか、学部・研究科に向向いてのガイダンス・セミナー・相談会の実施など、支援・相談体制を強化した。 ・学生からの質問に対して卒業生からの回答をウェブサイト上で提供する「CANシステム」を構築し、運用を開始したことにより、就職活動において卒業生との連携強化が進んだ。 ・平成23年3月学部卒業生の就職率は96.5%であった（平成22年3月学部卒業生：96.4%）。 ・週刊東洋経済10月16日付け「ニッポンの大学トップ100 本心に強い大学2010」で、農学部が就職率全国3位（中部では1位）にランキングされた。 ・平成22年度大学改革推進等補助金「大学生の就業力育成支援事業」に採択され、インターンシップの実質化を目的に農学部を中心とした取組を行い、全学的な展開を目指すこととした。</p>	

		<ul style="list-style-type: none"> ・人文学部では、平成22年度よりキャリア教育授業の業務をキャリア支援委員会が行うことになり、学部インターンシップ授業、就職ガイダンスとの有機的な関連のもとに、学生に対するキャリア支援を行う体制を整えた。 ・現代社会文化研究科では、博士後期課程へのインターンシップ科目の導入を検討し、試行的に、博士後期課程学生1人が新潟県内の研究調査機関でインターンシップを実施した。 ・ベンチャー・ビジネス・ラボラトリー、地域共同研究センター及び自然科学研究科が連携し、科学技術振興調整費「イノベーション創出若手研究人材養成」事業に採択された「“ソフトな財＝経験”による若手人材育成」により、高度な特殊技術、コストを意識したものづくり技術、高度な品質管理の実態等、現場でしか学べない知的資源を習得し、現場で通用する実践力を身につけ、地域への定着と中核リーダーとして活躍しうる人材育成を目的に博士課程修了者及び博士後期課程学生を対象としたインターンシップを実施し、21人が参加した。 	
<p>【24】</p> <ul style="list-style-type: none"> ・学生に、大学生生活を送るための指針となるアセスメントを実施し、入学時から卒業時までの継続的な個別カウンセリングによる自律支援と進路支援を行う。 	<p>【24】</p> <ul style="list-style-type: none"> ・新入生に対するアセスメント診断を試行し、アセスメント診断結果の全学的学生支援への活用方法等について検討する。 	<p>【24】</p> <ul style="list-style-type: none"> ・新入生に対するアセスメント診断として、「社会人基礎力診断（呼称：CANチェック）」を試行的に実施し、487人の新入生が今後の学生生活の目標設定の指標として活用した。 ・農学部生産環境科学科において、アセスメント診断結果を活用した全学生対象の履修アドバイス等を試行し、自律支援と進路支援へ発展させる道が開かれた。 ・いくつかの学部・学科では、新入生合宿を行い、新入生と教職員との間で意思疎通を図るとともに、学生支援体制のスムーズな構築を図った。 ・歯学部口腔生命福祉学科では、学期毎に全学生を対象とした教員との個人面談を行い、学生の進路希望等を把握し、これに対応した相談・指導を行った。この結果、社会福祉士国家試験は受験者27人中22人合格、合格率81.5%と全国平均28.1%を大きく上回り、歯科衛生士国家試験は受験者22人中21人が合格（合格率95.4%）、就職率は92.0%となった。 	
<p>【25】</p> <ul style="list-style-type: none"> ・新たな奨学支援事業の開拓や、学内業務に学生を臨時的に雇用し報酬を支払う制度の整備を行う。 	<p>【25】</p> <ul style="list-style-type: none"> ・学生を経済的に支援するために、奨学支援事業等を整備するとともに、学内業務に学生を臨時的に雇用する仕組みを検討する。 	<p>【25】</p> <ul style="list-style-type: none"> ・入学時の納付金相当額（40万円）給付、学生寮への優先入居・寮費免除と入学後の授業料免除を組み合わせることが可能な「輝け未来！新潟大学入学応援奨学金」と、学費負担者の家計が急変したことに伴い学業の継続が困難となった者に対して月3万円を1年間給付する奨学金制度「新潟大学修学応援特別奨学金」の2つの新たな奨学金制度を創設した。これにより、経済的理由により進学または修学の継続を断念せざるを得なかった高校生または学生、及びその学費負担者等に本学の充実した奨学支援制度をアピールし、入学予定者20人に対して、入学前に入学応援奨学金を入学前に支給するとともに、3人の学生に修学応援特別奨学金を支給した。 ・在学生に対する更なる経済的支援を検討するため、学内において学生を臨時的に雇用する制度の構築に関するニーズ調査を行った。 ・各研究科において、TAやRAあるいは学生支援員への雇用、博士後期課程の学生への「若手研究者補助経費」等の研究支援による経済的支援を行った。 ・東日本大震災および長野県北部地震により被災した学生を支援する 	

		ため、新潟大学修学応援特別奨学金および新潟大学修学支援貸与金制度に「震災枠」を設定することを決定した。	
		ウェイト小計	

教育研究等の質の向上の状況
 (2) 研究に関する目標
 研究水準及び研究の成果等に関する目標

中期目標	<p>研究の推進に関する目標</p> <ul style="list-style-type: none"> ・研究の自由を担保し、多様な基礎的研究を土台として、分野横断的・創造的な特徴ある先端的研究を推進する。 <p>大学として重点的に取り組む領域に関する目標</p> <ul style="list-style-type: none"> ・「脳の病気の解明からこころの理解へ」の研究を推進する。 ・文理融合の新たな学際的環境科学として、地域の自然再生学を構築する。 ・大学での実績と社会からの要請に基づいて、特徴ある最先端の研究を推進する。 <p>研究の水準・成果の検証に関する目標</p> <ul style="list-style-type: none"> ・研究の活性化、研究の質の向上を継続的に行うために、研究水準と成果を分野ごとに検証する体制を構築する。
------	--

中期計画	年度計画	判断理由（計画の実施状況等）	ウェイト
<p>【26】</p> <ul style="list-style-type: none"> ・研究の発芽、研究の推進、研究成果活用それぞれの研究フェーズで、地域や国内外に開かれた研究環境（イノベーション・オープン・モード）を整え、基礎的な研究と先端的な研究を促進する。 	<p>【26】</p> <ul style="list-style-type: none"> ・プロジェクト推進経費を、基礎的研究の支援経費（若手研究者支援経費・研究発芽支援経費）と特徴ある研究の支援経費（研究推進支援経費）とに区分して、基礎的な研究と若手研究者への研究支援体制を強化する。 	<p>【26】</p> <ul style="list-style-type: none"> ・プロジェクト推進経費の種目に新たに「発芽研究」を設け、意外性のある着想に基づく、芽生え期の研究を積極的に支援することとした。 ・平成22年度のプロジェクト推進経費の申請・採択状況は、次のとおり（助成研究Aは継続分を含む）。 <ul style="list-style-type: none"> 助成研究A 申請 19件、採択 6件、配分額50,000千円 助成研究B 申請 52件、採択 6件、配分額13,000千円 奨励研究 申請195件、採択76件、配分額30,000千円 発芽研究 申請 19件、採択 6件、配分額 7,000千円 ・若手研究者が研究論文において学会賞等の高い評価を受けた際には、インセンティブとして研究費の支援を行い若手研究者の支援体制を強化した。 ・科学研究費補助金の電子申請に当たって、パソコンの操作が不得手な申請者に対してのサポート体制を研究助成課、情報基盤センターを中心に整備し、申請書類作成の支援を行った。 ・プロジェクト推進経費の助成研究（A）「成長円錐の新規分子マーカー群及び関連分子の機能・動態解析」において、脳・脊髄の神経回路形成原理、および成長円錐機能のシミュレーションモデル、脳と骨格系の共通分子プロテオグリカンの役割の一端を明らかにし、平成23年1月に、当該グループの研究結果の普遍性を証明する論文が『Neuroscience Research』に掲載されることが決定した。 	
<p>【27】</p> <ul style="list-style-type: none"> ・「研究戦略企画室」を創設し、基盤的研究・先端的研究の研究環境の充実と、競争的研究資金の獲得に向けて、情報収集・分析・研究計画の策定を戦略的に行う。 	<p>【27】</p> <ul style="list-style-type: none"> ・研究の推進に係る情報収集・分析・研究計画の策定を戦略的に行うため、研究戦略企画室を設置する。 	<p>【27】</p> <ul style="list-style-type: none"> ・研究に係る情報収集・分析・研究計画の策定を戦略的に行うため、大学研究委員会及び研究戦略企画専門委員会で検討を行い、平成23年度に「研究戦略企画室」を設置することを決定した。 ・平成22年度科学研究費補助金（特別研究員奨励費、奨励研究を含む）に552件、1,150百万円（間接経費を含む）が採択された（平成21年度：497件、1,346百万円）。特に、基盤研究（A）の新規採択件数 	

		<p>が平成21年度の1件から5件に増加した。</p> <ul style="list-style-type: none"> 各学系においても、科学研究費補助金への申請・採択の増加を目指し、科研費説明会の開催、研究シニアアドバイザーの活用等により、平成23年度科学研究費補助金の申請率が94.5%（平成22年度：88.3%）に上昇した。 平成22年度の外部資金の受入状況は以下の通り。 <ul style="list-style-type: none"> 共同研究 202件，215百万円（平成21年度：190件，217百万円） 受託研究 158件，834百万円（平成21年度：168件，829百万円） 寄附金 1,095件，814百万円（平成21年度：1,173件，970百万円） 日本学術振興会「頭脳循環を活性化する若手研究者海外派遣プログラム」に、自然科学系から2件、医歯学系から1件（歯学系では全国唯一）が採択され、若手研究者を海外に派遣し、高水準の研究を進める環境を整備した。また、平成21年度に医歯学総合研究科が採択を受けた日本学術振興会「組織的な若手研究者等海外派遣プログラム」により、若手教員17人（短期10人，長期7人）を派遣した。 科学技術振興調整費等獲得支援プログラム申請「新潟県における防災危機管理医学およびそのネットワークの確立とシステム構築」に採択され、250万円を給付された。
<p>【28】</p> <ul style="list-style-type: none"> 超域研究機構を先端的な研究プロジェクトの拠点として、コアステーションを学際的研究グループの自由な拠点として、その体制を充実させる。 	<p>【28-1】</p> <ul style="list-style-type: none"> 超域研究機構の研究プロジェクトの中から、分野融合型の先端的な研究プロジェクトを進展させるため、予算等の措置を行う。 	<p>【28-1】</p> <ul style="list-style-type: none"> 「朱鷺・自然再生学研究センター」において、「トキの野生復帰に関わる生物学的研究」、「多面的機能に配慮した里地・里山の自然再生」、「自然再生を支援する地域社会づくり」の3つの研究フレームを掲げ、自然科学と社会科学の分野融合型研究を進めるため、超域朱鷺プロジェクトに学内経費にて4,000万円を配分した。 超域研究機構プロジェクト「高温太陽集熱による水熱分解ソーラー水素製造システムの開発」が、日本学術振興会「最先端・次世代研究開発支援プログラム」に採択された。同プロジェクトを、平成21年度JST戦略的創造研究推進事業（さきがけ）に採択された「水素生成型太陽電池を目指した水の光酸化ナノ複合触媒の開発（3年間）」プロジェクトならびに超域研究機構プロジェクト「太陽集熱の燃料化技術開発に関する国際的拠点形成」とも連携し、強力に推進していくことにした。 超域研究機構プロジェクト「成長円錐プロテオミクスから脳構築と損傷修復の過程を探る」では、平成23年1月に当該グループの研究結果の普遍性を証明する論文が『Neuroscience Research』に掲載されることが決定した。 超域研究機構では、第 期（平成22年10月開始）及び第 期（平成23年4月開始）研究プロジェクトの選定にあたり、外部評価委員も含めた審査（事前評価）により、第 期は10件の応募に対し2件、第 期は16件の応募に対し9件の研究プロジェクトを、それぞれ採択した。 コア・ステーション「環東アジア研究センター」、超域研究機構の研究プロジェクト「東部ユーラシア周縁世界の文化システムに関する資料学的研究」と連動して人文学部内にも研究プロジェクトを新設し、海外の研究者を招聘するための予算措置を行い、東アジア研究をさらに進展させた。 コア・ステーション「国際口腔保健教育研究センター」は、「国際口腔保健シンポジウム」の開催をはじめ、WHO本部（スイス）へ職員を派遣するなど、国際的活動を展開した。

	<p>【28-2】</p> <ul style="list-style-type: none"> 超域研究機構の充実のため、優れた若手研究者が本学で継続して研究を続けることができる仕組みを検討する。 	<p>【28-2】</p> <ul style="list-style-type: none"> 超域研究機構運営委員会において、優れた若手研究者が本学で継続して研究を続けるための方策の一つとしてテニユア・トラック制度の導入を、学系等と連携した仕組み作りを含めて、検討していくこととした。 超域研究機構等の学内ポストから自然科学系ポストに採用できるように公募外人事の手続きの整備を行った。
<p>【29】</p> <ul style="list-style-type: none"> 脳神経病理標本資源と先端的な非侵襲的脳活動検索装置を活用するヒト脳科学を探究する。 	<p>【29】</p> <ul style="list-style-type: none"> 脳神経病理標本資源と先端的な非侵襲的脳活動検索装置を活用するヒト脳科学研究を推進する。 	<p>【29】</p> <ul style="list-style-type: none"> 脳神経疾患（脳血管障害、神経変性疾患、脳腫瘍）の診断、治療、および病態解明に関して、脳神経病理標本資源を活用した以下のような先端的臨床病理学的研究（全国共同利用型共同研究を含む）を行った。 <ul style="list-style-type: none"> 脳梗塞に関する診断・治療の最適化を目指すとともに、新たな治療法に関する大規模臨床試験に参加し、また発症予防のための啓発活動に従事した。 認知症のサロゲートマーカーの開発に取り組み、同時にアルツハイマー病の分子病態に関する基礎的研究を継続した。多系統萎縮症における自律神経障害の病態解明と治療法開発を目指したプロジェクト研究を推進し、筋萎縮性側索硬化症におけるマイクロRNAの解析から分子病態の解明と根治的治療法の開発を進めた。新潟県難病相談支援センターと神経難病医療ネットワークの活動を支援した。 MGMT等の新たな指標を用いた脳腫瘍の悪性度・予後に関する研究を進めた。 阿賀野市の全小学校を対象とする大規模疫学調査により、広汎性発達障害の有病率を明らかにした。 文部科学省「脳科学研究戦略推進プログラム」の課題B（個別研究事業）として平成20年度に採択された「大脳視覚連合野の皮質脳波から文字/図形を直接指示する低侵襲BMI」の成果が高く評価され、同研究課題が平成23年度から同プログラムの課題A（研究開発拠点事業）として継続することが決定した。
<p>【30】</p> <ul style="list-style-type: none"> 学際的環境科学の研究拠点として「新潟大学朱鷺自然再生学研究センター」を設置し、「朱鷺プロジェクト」による文理融合した研究グループを形成し、実践的教育研究活動を推進する。 	<p>【30】</p> <ul style="list-style-type: none"> 「朱鷺プロジェクト」の関連分野のプロジェクトとも協働しながら文理融合の研究グループを形成し、地域と連携して実践的教育研究活動を推進するため、「新潟大学朱鷺自然再生学研究センター」を設置する。 	<p>【30】</p> <ul style="list-style-type: none"> 超域朱鷺プロジェクトの研究拠点として、平成22年4月に佐渡島内に「朱鷺・自然再生学研究センター」を設置し、「トキの野生復帰に関わる生物科学的研究」、「多面的機能に配慮した里地・里山の自然再生」、「自然再生を支援する地域社会づくり」の3つの研究フレームによる自然科学系と社会科学系分野の研究グループとの分野融合型の研究を開始した。 本学が佐渡島において長年実施してきた生物多様性に関する研究実績を基盤とする「朱鷺の島環境再生リーダー養成ユニット」が科学技術振興機構公募事業に採択され、佐渡の地域再生に携わるリーダー的人材を養成するため、「循環型農業コース」（受講者24人）、「自然再生コース」（同10人）、「トキモニターコース」（同13人）、「エコツアーガイドコース」（同12人）、「環境教育コース」（同11人）、「環境行政コース」（同5人）を開設した。
<p>【31】</p> <ul style="list-style-type: none"> 高度先端医療，バイオサイエンス，ナノ 	<p>【31】</p> <ul style="list-style-type: none"> 高度先端医療，バイオサイエンス，ナノ 	<p>【31】</p> <ul style="list-style-type: none"> 胸腺細胞の発生過程でBcl11bがマスター遺伝子であることを理化学

ノテクノロジー、情報通信、環境・エネルギー、アジア研究等の分野の研究を積極的に推進する。

テクノロジー、情報通信、環境・エネルギー、アジア研究等の分野の研究を積極的に推進する。

研究所との共同研究で明らかにし、その結果は『Science』に掲載された。

- ・マンマーのインフルエンザ研究を継続し、新型インフルエンザを検出するとともに、保健大臣から今後の共同研究推進の確約を得た。
- ・生殖補助医療の応用拡大のためのシステム構築に関して、H I V感染男性、非感染女性夫婦に対する体外受精-胚移植の安全性の確認を目的とする調査を開始した。また、より効率的な精液中H I V除去方法の開発研究では、100%のH I V除去が可能な至適カラムの作成に成功した。
- ・「石灰窒素の深層施肥による作物の増収と環境保全型農業の両立」プロジェクトにおいて、稲作用部分耕深層施肥機を試作するとともに、深層施肥が効率的な施肥と環境負荷軽減に重要な役割を果たすという重要な結果を得た。これらの結果は、国際土壤学会で発表するとともに、米国の出版社からダイズの深層施肥に関する英文図書を発行した。
- ・文部科学省科学研究費補助金特別推進研究「電荷揺らぎに由来する強相関量子相の研究」(平成18～22年度)平成21年度中間報告、経済産業省NEDOナノエレクトロニクス半導体新材料・新構造技術開発「超音波による原子空孔濃度評価事業」(平成19～23年度)中間評価、科学技術振興機構大学発ベンチャー「原子空孔受託評価及び評価装置製作ベンチャー企業の創出」(平成20～22年度)評価により、いずれもA評価を受けた。
- ・コア・ステーション「環東アジア研究センター」では、国際ワークショップ「日中戦争の深層」や「磚画・壁画の環東アジア」を開催し、仁荷大学校(韓国)、北京大学、ロシア極東人文大学から報告者・講演者を招き、その成果を『環日本海研究年報』等に論稿として公表した。
- ・科学技術振興機構事業「戦略的創造研究推進事業(さきがけ)」に、「迅速な災害対応のための空間を用いた情報統合技術の確立」、「臨界期を制御するホメオ蛋白質の新しい役割」の2件が採択された。
- ・日本学術振興会事業「最先端・次世代研究開発支援プログラム」に、「高温太陽集熱による水熱分解ソーラー水素製造システムの開発」、「経験が脳の発達を促すメカニズム」の2件が採択された。
- ・理学部准教授が代表を務める研究グループとX線自由電子レーザー計画合同推進本部の合同研究グループは、極端紫外領域の高強度自由電子レーザー光をアルゴン原子に照射し、複数個の電子が放出される過程の詳細を明らかにすることに成功し、この研究成果が、米国物理学会の科学雑誌『Physical Review Letters』のオンライン版に掲載された。
- ・平成22年度の主な受賞等は以下のとおり。
超域研究機構(物質量子科学研究センター)教授が進める研究「Si中の不純物と点欠陥の基礎物性に関する研究と産業応用」が応用物理学会において、第4回フェロー賞を受賞した。
自然科学研究科教授がこれまで進めてきた「イオン対抽出機構の解明と環境分析への応用に関する研究」及び学会への貢献が評価され、2010年度日本分析化学会学会功労賞を受賞した。
工学部教授らによる論文「Joining of aluminum alloy to steel by friction stir welding (アルミニウム合金と鉄鋼の摩擦攪拌接合)」が、国際論文誌 Journal of Materials Processing Technology (Elsevier) に発表された論文の中で、最も引用数の多い論文に対して授与される「Most Cited Paper 2005-2010 Award」を受賞した。
工学部教授が発表した論文「高分解能到達方向推定のためのア

		<p>レーキャリブレーション手法」に対して、(社)電子情報通信学会から論文賞と喜安善市賞が贈られた。</p> <p>理事によるグラフ・ネットワーク理論の回路とシステム・情報通信への応用に関する先駆的な研究が評価され、電子情報通信学会の最高の会員称号である名誉員の称号を贈られた。</p> <p>人文学部准教授の論文「モバイル広告・ケータイサイトに関する口コミ経路の調査 ケータイのディスプレイを見せる行為の活用」(横浜国立大学教授との共著)が、第11回(平成21年度)情報通信学会論文賞佳作を受賞した。</p> <p>自然科学研究科教授が、これまで進めてきた「タンパク質分解機構オートファジーの栄養制御学的研究」が顕著な研究成果を上げたとして、日本栄養・食糧学会賞を受賞した。</p> <p>工学部教授らの研究グループによる論文「Relationships Among Throat Sensation, Beer Flavor, and Swallowing Motion while Drinking Beer」が、アメリカ醸造化学者学会のエリック・ニーン記念賞を受賞した。</p> <p>自然科学研究科教授が、これまで進めてきた「農業施設における計測と制御に関するシステム工学的研究」が顕著な研究成果を上げたとして、農業施設学会賞学術賞を受賞した。</p>	
<p>【32】</p> <ul style="list-style-type: none"> 研究論文等による国際的な評価と、科学研究費採択状況等による国内的な評価を併せた評価指標を用いて、各専門研究分野の特質に応じた研究評価基準を設定し、個人及び組織に対して、外部評価を中心とした研究活動の評価を実施する。 	<p>【32】</p> <ul style="list-style-type: none"> 研究戦略企画室において、専門研究分野に応じた評価指標・研究評価基準の基本方針を策定する。 	<p>【32】</p> <ul style="list-style-type: none"> 研究戦略企画専門委員会において、研究の水準・成果の検証のための評価指標・評価基準の方針案を検討し、大学研究委員会において基本方針を決定した。 人文学部では、研究分野毎に学会誌等論文発表媒体の評価ガイドラインを作成するため、研究推進委員会で議論し、平成23年度を目処に素案を作成することとした。 	
<p>【33】</p> <ul style="list-style-type: none"> 研究評価結果を研究者と学系等の組織にフィードバックし、プロジェクト推進経費や研究環境整備等のインセンティブに反映させる。 	<p>【33】</p> <ul style="list-style-type: none"> 研究評価結果の有効なフィードバックの仕組みを検討する。 	<p>【33】</p> <ul style="list-style-type: none"> 従来、科学研究費補助金の採択率をインセンティブ経費配分の際の係数に利用するなど、研究の実績を学系等へフィードバックしていたが、今後は大学研究委員会で決定した「研究の水準・成果の検証のための評価指標・評価基準の方針」を用いて、学内競争的資金等に活用していくこととした。 	
		<p>ウェイト小計</p>	

教育研究等の質の向上の状況
 (2) 研究に関する目標
 研究実施体制等に関する目標

中期目標	<p>適切な研究者等の配置・育成に関する目標</p> <ul style="list-style-type: none"> ・研究者の育成・支援のための体制を整備し，国内外から優れた研究者を確保する。 <p>研究資金の配分に関する目標</p> <ul style="list-style-type: none"> ・研究の内容・水準，社会の要請などを考慮して，公正・透明性を保った研究資金の配分を行う。 <p>知的財産の創出，取得，管理及び活用に関する目標</p> <ul style="list-style-type: none"> ・研究成果の社会への還元のために，知的財産の創出，取得，管理を組織的に行い，その効果的な活用を促進する。 <p>全国共同研究，学内共同研究等に関する目標</p> <ul style="list-style-type: none"> ・脳研究所は，「脳神経病理標本資源活用の先端的共同研究拠点」として，ヒト脳科学の国際的な研究拠点を目指す。 ・特徴的で実績のある学内共同研究は，全国共同利用を目指し，国内外における研究ネットワークを構築することによりさらに研究活動を活性化させる。
------	--

中期計画	年度計画	判断理由（計画の実施状況等）	ウエイト
<p>【34】</p> <ul style="list-style-type: none"> ・公募制・任期制等を活用した研究者選考を行う。 	<p>【34】</p> <ul style="list-style-type: none"> ・優れた研究者を確保するために，国内外の公募制・任期制等を活用する。 	<p>【34】</p> <ul style="list-style-type: none"> ・各組織において，国内外の公募制・任期制等を活用した研究者選考を行った。 ・科学技術振興調整費「自立・競争的環境で育てる若手研究者育成プログラム」において，国際的な公募（「Nature」にも公募情報を掲載）により，74人（うち外国人19人）が応募し，優秀な研究者2人を採用した。 ・自然科学系独自のテニユアトラック制度（スタートアップ支援100万円，年間研究費100万円）を構築し，国内外から公募を行い准教授1人（理学部附属臨海実験所，応募者20人），助教1人（農学部，女性，応募者16人）を平成23年4月1日から採用することを決定した。 	
<p>【35】</p> <ul style="list-style-type: none"> ・研究者育成のため，各学系の特性に合わせて優れた研究環境が実現されるテニユア・トラックを実施するとともに，在外研究制度を構築する。 	<p>【35】</p> <ul style="list-style-type: none"> ・優れた研究者育成のため，研究者が一定期間海外で研究する在外研究制度としてのサバティカル確立のための検討を行う。 	<p>【35】</p> <ul style="list-style-type: none"> ・研究者が一定期間海外で研究する在外研究制度としてのサバティカル研修について，平成23年度は試行するための予算を計上した。 ・人文学部では，中国の交流協定校からの1年任期の教員派遣を継続する（平成22年度は華東師範大学対外漢語学院から教員を准教授職で1人招聘）とともに，ドイツの交流協定校であるウィーレフェルト大学言語学・文学部および歴史・哲学・神学部から教員を受け入れて共同研究を実施した。 ・法学部では，平成23年度に海外での研究（国内でも内地留学のような形での研究時間の確保）を，試行することにした。 	
<p>【36】</p> <ul style="list-style-type: none"> ・重点的研究費配分は，研究評価に基づき基礎的研究から先端的研究に渡り，若手研究者・研究発芽・研究推進に重点を置いてプロジェクト推進経費によ 	<p>【36】</p> <ul style="list-style-type: none"> ・若手研究者・研究発芽・研究推進への重点的研究費配分方法の検討を行う。 	<p>【36】</p> <ul style="list-style-type: none"> ・学内公募型の「プロジェクト推進経費」の種目に，新たなテーマでの研究を開始する研究者への支援として「発芽研究」を設けた。また，公正・透明性を保った重点的研究費配分方法の一つとして，プロジェクト推進経費の大型研究費支援について外部評価による採択 	

<p>り行う。</p>		<p>選考を実施した。</p> <ul style="list-style-type: none"> 平成22年度のプロジェクト推進経費の申請・採択状況は以下のとおり（助成研究Aは継続分を含む）。 <ul style="list-style-type: none"> 助成研究A 申請 19件，採択 6件，配分額50,000千円 助成研究B 申請 52件，採択 6件，配分額13,000千円 奨励研究 申請195件，採択76件，配分額30,000千円 発芽研究 申請 19件，採択 6件，配分額 7,000千円 理学部では，若手研究者の支援と科学研究費補助金等の外部資金の増加を図るため，学部長裁量経費から400万円の経費を「若手教員研究応援経費」に充て，研究推進専門委員会における審査を経た15人の若手教員に研究費を重点配分した。これにより，学会活動等の研究活動の活性化や科学研究費補助金申請率の向上を図った。
<p>【37】</p> <ul style="list-style-type: none"> 共同研究等の外部資金による間接経費も活用して，基盤的研究から先端的研究に対する研究環境を整備する。 	<p>【37】</p> <ul style="list-style-type: none"> 共同研究費に間接経費を導入する。 	<p>【37】</p> <ul style="list-style-type: none"> 共同研究費に間接経費を導入し，その50%を「共同研究及び産学連携活動の推進に要する経費」，「知的財産の創出・育成・活用に要する経費」及び「産学官連携・知的財産管理体制の整備・充実に要する経費」に充てることとした。 医歯学系では，間接経費の用途を，共通機器の充実ならびに新任教授の申請を中心とする汎用性の高い機器購入経費に充てた。また，平成23年度の当該経費について共通機器の保守契約関連に使用するとともに，繰越分を新たに立ち上げる「医系若手教員の研究活動支援プロジェクト」に充てることとした。
<p>【38】</p> <ul style="list-style-type: none"> 特許出願と知的財産管理の方法を整備して，技術移転・権利譲渡・共同研究の立ち上げ等に知的財産を効果的に活用する。 	<p>【38】</p> <ul style="list-style-type: none"> 特許出願について，大学と企業との費用負担割合・企業への譲渡等のルールを整理する。 	<p>【38】</p> <ul style="list-style-type: none"> 本学の共同研究契約書の様式を改定し，共同研究契約時に，特許出願にかかる費用の負担割合を企業と交渉することとした。 発明審査委員会において，企業等への特許の譲渡のルールについて検討し，出願特許及び特許の譲渡におけるガイドラインを作成した。 弁理士費用の削減及び教職員の内製能力の向上を図るために，特許明細書作成の内製化を行った。 新潟大学と地元企業で取得した車載バッテリー管理装置の特許を長野県の企業に技術移転・製品化し，新型バッテリーテスターを平成22年5月に発売した。さらに本特許は，アメリカ合衆国特許として平成23年3月に登録された。
<p>【39】</p> <ul style="list-style-type: none"> 脳研究所は，共同利用・共同研究拠点として，これまで収集した脳神経病理標本資源を活用する公募型共同研究を実施し，その成果を国内的・国際的に発信する。 	<p>【39】</p> <ul style="list-style-type: none"> 脳研究所は，公募する研究内容の選定，継続期間，研究費等について審議し，優れた共同研究の発掘，選定を行うため，運営委員会を定期的に開催する。 	<p>【39】</p> <ul style="list-style-type: none"> 「脳神経病理標本資源活用の先端的共同研究拠点」として，全国の大学，研究機関から公募された28の研究課題のすべてを採択し，剖検脳・ヒトゲノム・脳疾患モデル動物等に関するプロジェクト型14件及び連携資源利用型14件の共同研究がスタートした。また，若手育成プログラムでは，従来1日のみだった脳研究所の実地体験コースを2～3日に延ばし充実を図った。 著名な外国人講師2人を招いた国際シンポジウムを実施し，そのレベルの高い研究発表に対し評価を得た。また，ポスター発表を設け，若手研究者の成果発表の場を提供した。 先端的共同研究拠点として，今後，多くのヒト死後脳の収集・管理が必要であることから，50剖検脳を収集，蓄積し，資源の充実を図った。また，本邦における精神神経疾患の病態解明を目指す研究を推進するため，ドナー登録制や病理解剖による多くのヒト死後の収

		<p>集・管理，研究者への提供を行う「ブレイン・バンク」構想に着手した。</p> <ul style="list-style-type: none"> ・運営委員会では「共同研究採択者の成果発表会」について議論し，その開催に向けて，時期，形式，評価等についてさらなる検討を要することを確認した。 	
<p>【40】</p> <ul style="list-style-type: none"> ・災害復興科学センターは，学際的分野「災害復興科学」の全国的・国際的な研究ネットワークを構築し，共同研究を活性化させる。 	<p>【40】</p> <ul style="list-style-type: none"> ・災害からの復興課題や自然環境・社会環境・災害環境的視点からみた防災課題に関する国内外研究機関の連携を強化する。 	<p>【40】</p> <ul style="list-style-type: none"> ・これまでの災害発生時における緊急調査を主な活動とする組織から，その豊富な実績を多方面に活用し，災害からの中・長期的な復旧・復興に繋がる防災・減災に係る貢献を可能とする国際的な研究拠点への転換を図るため，「災害復興科学センター」を平成23年度より「災害・復興科学研究所」へ改組することとした。 ・スプリット大学（クロアチア）との共同研究，中国甘肅省における地滑り調査など，外国の研究機関と共同研究・調査を実施した。また，研究機関等研究者との共同調査等を実施し，国内外のセミナーを実施した。 ・平成22年12月に中国総領事館との合同セミナーを実施し，日中災害共同研究のネットワークの構築を図った。 ・東日本大震災および長野県北部地震発生直後に災害状況調査を行った。 	
<p>【41】</p> <ul style="list-style-type: none"> ・大学院医歯学総合研究科附属腎研究施設は，慢性腎臓病の克服を目指し，国内外における研究ネットワークを構築する。 	<p>【41】</p> <ul style="list-style-type: none"> ・大学院医歯学総合研究科附属腎研究施設は，慢性腎臓病の克服を目指し，国内外における研究ネットワークを構築する。 	<p>【41】</p> <ul style="list-style-type: none"> ・ヒトプロテオーム機構（HUPO）の腎臓・尿プロテオームプロジェクトを主導し，ヒトの腎臓と尿のプロテオーム解析を行い，HUPOのAntibody Initiative と共同でデータベースを構築し，ウェブサイト上で公開した。また，公開のための科学研究費研究成果公開促進費（平成22～26年）を獲得した。 ・尿バイオマーカーの探索・検証に不可欠な多数の尿検体を多施設共同で収集する尿バンクを日本腎臓学会の活動として行い，本学に尿を集積するシステムを構築した。 	
		<p>ウェイト小計</p>	

教育研究等の質の向上の状況
 (3) その他の目標
 社会との連携や社会貢献に関する目標

中期目標
 研究成果の社会への還元，地域社会との連携及び協力に関する目標
 ・国際的な研究拠点大学として，研究成果を広く社会に還元し，地域貢献，国際貢献を推進する。
 ・地域へのまなざしを持って活動する大学として，教育研究成果を地域に還元し，地域との連携協力を推進する。
 産学官連携に関する目標
 ・産学官連携を推し進める効率的な体制を整備し，優れた研究成果を社会・地域に還元する。

中期計画	年度計画	判断理由（計画の実施状況等）	ウエイト
<p>【42】 ・産官学の地域的な拠点としての大学間，地域・自治体及び東アジアを中心とした国際的なネットワークを構築する。</p>	<p>【42】 ・産官学の地域的な拠点としての大学間，地域・自治体等との国際的なネットワークを構築する。</p>	<p>【42】 ・「産学官連携のための新潟県大学等ネットワーク連絡会（UCON）」の運営委員会を各大学で開催するとともに，シンポジウム「産学官連携を考える」を開催するなど，産学官連携活動を推進した。 ・山梨大学と連携して組織する「国際・大学知財本部コンソーシアム（UCIP）」において，「著作権制度の概要」「パテントマップ&明細書読み方講習会」「国際知財実務理解講座」「欧州特許セミナー&ソフトウェア著作権と実践セミナー」「国際共同研究契約および輸出管理体制に関するセミナー」の開催，「安全保障貿易管理体制整備」の情報交換など，国際的な産学官連携に必要な知識の普及を図った。また，技術移転や共同研究を目的とした効果的なアピールのため，米国で開催された「MD&M West」では医療機器技術，「AUTM2011」ではパッケージ化特許，「Pittcom2011」では機器分析技術をポスター展示により紹介し，国内外の大学関係者，ライセンス機関及び企業等に向けて情報発信を行った。 ・地域共同研究センターによる地域懇談会を佐渡市，小千谷市，上越市で開催し，学内シーズの紹介並びに普及を図った。 ・長岡市山古志支所，長岡市立中央図書館文書資料室，小千谷市教育委員会，新潟県立歴史博物館と連携して，長岡市山古志地区や小千谷市に歴史資料の返還等を行った。 ・糸魚川市と共同で化石調査を実施するとともに，地質の日記念イベント・記念講演会を開催した。 ・平成21年度に採択された科学技術振興研究成果展開事業（先端計測分析技術・機器開発プログラム）では，国際学会においてワークショップを企画し，産官学連携により開発したバイオイメージングとマニピュレーション法に関する最新の成果を発表した。 ・医学部保健学科が代表および事務局を務める新潟県大学災害連携協議会は，東日本大震災後に，市町村と連携し新潟市体育館，西区総合スポーツセンター，聖籠町民会館の避難所において救護支援を実施し，3月末までの間に延べ60人が参加した。</p>	
<p>【43】 ・大学の教育研究活動の成果を社会に還元するために，それらの成果や所有す</p>	<p>【43】 ・「新潟大学学術リポジトリ」等に，本学の学術研究成果等を保管し，学内外にイン</p>	<p>【43】 ・「新潟大学学術リポジトリ」に，本学の学術研究成果等1,371件が登録され，総登録件数が9,179件まで増加した。また，登録論文の本</p>	

<p>る貴重資料等の学術資料を「新潟大学学術リポジトリ」として電子データ化して、インターネットで学内外に発信する。</p>	<p>ターネットで発信して、学術研究の振興及び地域への還元を推進する。</p>	<p>文ファイルが延べ467,751件ダウンロードされ、その件数が大幅に増加した（平成21年度：309,432件）。</p> <ul style="list-style-type: none"> 各大学がそれぞれの学内の情報発信手段として機関リポジトリに取り組むなかで、本学は、新潟県内の大学や学術機関の研究成果情報を一括して保管し、世界に発信する「新潟県地域共同リポジトリ」運用のため、国立情報学研究所の平成22年度学術機関リポジトリ構築連携支援事業（委託事業）から資金を獲得した。参加館の拡大（3月までに19館）に努めるとともに、研修等（6回）を開催して、データ登録への支援を行った（本学を除く3月末現在の登録件数：4,739件）。 佐渡金銀山の世界遺産登録運動の一環として、新潟県および佐渡市との連携により、大学の所蔵する貴重資料「佐渡金山圖會」を高精細画像によりインターネット上で公開し、世界中に発信した。 人文学部では、地域映像アーカイブで収集・整理した資料の一部をインターネット上に公開し、教育資料や貴重資料を公開していく際の技術面・制度面・運用面等の課題の克服に向けた試行を行った。 理学部数学科が発行する「Nihonkai Mathematical Journal」が、米国SPARCの学術雑誌オンラインサービスの一つであるProject Euclidに登録され、研究成果を国際レベルで還元できるシステムが整備された。
<p>【44】</p> <ul style="list-style-type: none"> 旭町学術資料展示館の博物館機能を強化・整備し、資料・標本等の系統的・体系的な収集・整理及びその公開を進め、地域の生涯学習への寄与を図る。 	<p>【44】</p> <ul style="list-style-type: none"> 旭町学術資料展示館の展示改善により展示サービスの向上を図るとともに、講演会・体験教室の開催等により学術情報の発信を行う。 	<p>【44】</p> <ul style="list-style-type: none"> 旭町学術資料展示館の「人類史」コーナーのパネルの意匠を統一するなど、展示の改善を行うとともに、「アンモナイト展スタンプラリー」など、大学の学術資料を身近に触れることのできる体験学習9企画、「箸墓古墳は卑弥呼の墓か？」等の各種講演会7企画、「佐渡金銀山を世界遺産に！」等の移動博物館3企画（約1万人来場）に力を入れ積極的に取り組んだ。 体験学習の初の企画として、展示館のナイトツアーを行い、地域の小学校の児童とその両親46人の参加があり、「展示のわかりやすい解説もあってためになった」の感想が寄せられるなど、大変好評であった。 医学部と連携して開催した中田瑞穂・平澤興作品展講演会（参加者110人）や、理学部、佐渡市と共催してジオパーク関連の企画を行った第5回佐渡世界遺産フォーラム（参加者82人）は、全国からの参加者から好評を博した。
<p>【45】</p> <ul style="list-style-type: none"> 地域と協働したまちづくり・芸術活動や、出前授業、科学教室等による子どもの理数離れ対策活動を推進し、地域社会との連携を深める。 	<p>【45】</p> <ul style="list-style-type: none"> 地域と協働したまちづくり・芸術活動や、出前授業、科学教室等による子どもの理数離れ対策活動を推進し、地域社会との連携を深める。 	<p>【45】</p> <ul style="list-style-type: none"> 「足元からの社会連携」をテーマに2回の社会連携フォーラムを開催し、計260人が参加した。 連携協定を締結している、新潟市とは平成22年度連携事業173事業、佐渡市とは平成23年度佐渡市企画提案事業12事業、第四銀行とは平成22年度事業計画について、連携協議会でそれぞれ協議した。 平成21年度に引き続き新潟市8大学連携事業の「食育・健康づくり」をテーマとした3事業を実施した。 三糸市において住民・学生・地域の専門家・行政の協働により、ポケットパークを整備した。また、長岡市栃尾地区において、住民と学生が協働し、雁木づくりを行った。 新潟市と連携した地域の教育力を生かした活動で、平成21年度に終了した「西区DEアート」、「みゅーじくるさき」の新バージョンと

		<p>して、「アートクロッシング新潟2010空想動物遊園in寺尾」および「Lien（絆）」を立ち上げ、それぞれ延べ約5,000人強の参加者（平成21年度：延べ約2,300人）、延べ1,309人の来場者（平成21年度：延べ917人）があった。また、「新大なんでもスポーツ・プロジェクト」では、新潟市西区の協力による参加者募集を行い、延べ902人が参加した（平成21年度：約670人）。</p> <ul style="list-style-type: none"> ・本学学生による国際ボランティア系のサークルが地域住民と連携し主催、留学生が出演する「LOVE EARTHコンサート」に対し金銭面での援助を行った。 ・科学技術振興機構地域ネットワーク支援事業として、長岡市において、小中学生、高校生、一般対象の「コメッセ塾」を開催するとともに、上越市において「青少年のための科学の祭典2010（新潟県大会）」と連携し「コメッセ2010」を開催し、新潟県における科学技術理解増進活動のネットワーク化を推進した。 ・SSH事業の実施、「にいがた科学フェスタin上越」における教員・学生TAによる研究成果等の説明、数学トップセミナーの実施（高校生118人が参加）、新潟市立総合教育センター主催イベント「天文教室」の補助、科学館インターシップへの参加（延べ39人）、科学教室「新大キッズサイエンスラボ」（株式会社コダマとの連携事業）の実施、新潟市と連携した学校への理科支援員の派遣や理数系養成教員拠点事業への取組（CST候補生13人による燕中等教育学校での授業等）を通して、子どもや一般市民に科学技術への理解を増進させる活動を推進した。
<p>【46】</p> <ul style="list-style-type: none"> ・研究成果と学術情報は、シンポジウム、公開講座、法律相談、書籍等の多様な手段により発信し、国内外に広く、かつ、効果的に還元する。 	<p>【46】</p> <ul style="list-style-type: none"> ・シンポジウム、公開講座、法律相談、書籍出版などを通じて、大学の研究成果を積極的に発信する。 	<p>【46】</p> <ul style="list-style-type: none"> ・地域共同研究センターによる分野別セミナー（3回）、地域懇談会（佐渡市、小千谷市、上越市）を開催し、研究成果の情報発信を推進した。 ・「平成22年度前期新潟大学公開講座」11講座、「平成22年度後期新潟大学公開講座」6講座を開講し、335人が受講した（平成21年度：17講座、354人）。また、受講者アンケートを行い（回答者164人）、89%が「大いに満足」、「満足」と回答した。 ・各学部・研究科等においても、「声の魅力をさぐる」や「介護関係者のための『口腔機能の向上』実践講座」等の公開講座、「ロシアは虚像か巨像か？」や「健康セミナー」等の一般市民を含めた講演会、セミナー、フォーラム等を開催し、研究成果を社会に発信した。 ・全県下に受講の機会を広げるため、新潟大学テレビ公開講座「知って得する“気になる技術”」を企画・実施し、208人が受講登録を行い、放送終了後は「受講者の集い」を開催して交流を図った。 ・中高生や社会人を対象に教育研究活動の一端を執筆した「ブックレット新潟大学」として『遠野物語を読もう』、『日本列島の生き立ち』、『サヴォイ・オペラへの招待』の3冊を刊行したほか、各学部・研究科でも研究成果等を研究報告や広報誌、ウェブサイト等を通じて、社会に向けて発信した。
<p>【47】</p> <ul style="list-style-type: none"> ・地域社会への知的貢献を、駅南キャンパスを拠点に進める。 	<p>【47】</p> <ul style="list-style-type: none"> ・駅南キャンパス「ときめいと」において、公開講座をはじめ各種事業を開催し、広く地域社会への情報発信を推進する。 	<p>【47】</p> <ul style="list-style-type: none"> ・駅南キャンパスにおいて、公開講座を中心としたセミナーや講演会を、平成21年度より更に幅広い分野で、公開講座等で14件、セミナー・講演会等で23回開催した。その結果、月平均稼働率は62.5%、月平均の来場者数は2,300人で、前年度比1.7倍と大幅な増加となり、教育研究活動の成果を広く地域に還元できた。

		<ul style="list-style-type: none"> ・ 駅南キャンパスにおいて、旭町学術資料展示館のサテライト展示を常設し、年間8企画行い、延べ約4,000人の来場者があり、企画展示を行うことにより教育研究活動の成果を広く地域に還元できた。 ・ 駅南キャンパスの利用者にアンケートを行い、1,390人の回答があり、結果は良好だったが、課題を検証した後、案内板等の改善を行った。 	
<p>【48】</p> <ul style="list-style-type: none"> ・ 産学官連携を積極的に進めるために、研究インキュベーション機能、研究推進機能、研究活用・知的財産機能、地域連携機能、企画・運営機能を一体的にもつ「社会連携推進機構」として整備し、技術、医療等大学が持つ教育研究資源を地域社会の持続的発展に活用する。 	<p>【48】</p> <ul style="list-style-type: none"> ・ 地域共同研究センター、社会連携研究センター、ベンチャー・ビジネス・ラボラトリー、知的財産本部を、社会連携推進機構として統合し、すべての機能が機動的に連携する体制を整備する。 	<p>【48】</p> <ul style="list-style-type: none"> ・ 地域共同研究センター、社会連携研究センター、ベンチャー・ビジネス・ラボラトリー、知的財産本部を改組・統合し、産学連携及び地域連携を一貫して推進するための組織として「産学地域連携推進機構」の設置を決定した。 ・ すべての機能が機動的に連携する一体的執務空間として、ベンチャー・ビジネス・ラボラトリー隣接地に「産学地域連携棟」を整備した。 ・ 旭町キャンパスにおける産学連携等の相談窓口として、旭町地区福祉施設内に「地域共同研究センター旭町サテライトオフィス」を開設した。 ・ 科学技術振興機構と共催で「新潟大学 新技術説明会」(JSTホール)を開催するとともに「第2回次世代照明技術展(ライティングジャパン)」(東京ビックサイト)、「イノベーション・ジャパン2010」(東京国際フォーラム)等の展示会に参加し研究成果を発表した。 ・ 関東地区の企業により組織する東京イノベーションクラブ等が参加するイブニングセミナーを開催し、産学の連携を図った。 ・ 東京事務所を首都圏企業との共同研究打合せの拠点として使用し、産業界との連携を図るとともに、東京事務所講演会を実施し、産業界との交流を深めた。 ・ 農林水産省・新たな農林水産政策を推進する実用技術開発事業採択課題(平成20~24年度)「アミロペクチン長鎖型の超硬質米による米粉新需要食品の開発」を推進し、難消化性澱粉を含み血糖値の上昇を抑える働きなどが認められている超硬質米EM10から、新たな機能を持つパン「浜辺の新潟トマトパン」を完成した。 ・ 農林水産省・新たな農林水産政策を推進する実用技術開発事業採択課題「豚への飼料米給与による新規栄養機能の解明およびその実用化」、新潟県地域結集型研究開発プログラム「食の高付加価値化に資する基盤技術の開発」、JST育成研究課題「米・米糠タンパク質の新規機能性の解明と食品開発」等の受託研究、共同研究を推進し、新たに農林水産省・民間実用化研究促進事業「バイオ原油のトータルシステムに係る実用化研究」等を開始した。 	
		<p>ウェイト小計</p>	

教育研究等の質の向上の状況
 (3) その他の目標
 国際化に関する目標

中期目標	国際交流に関する目標 ・大学の教育研究を活性化するために、国際交流を促進する。 ・研究を基盤とする教育環境の推進を目指し、留学生の受け入れ及び学生の海外への派遣を推進する体制を整備する。 教育面における国際化に関する目標 ・異文化理解能力と多層的視点を備え、社会の国際化に対応できる人材を育成する。 研究面における国際化に関する目標 ・世界に開かれた、高い水準の研究を促進する環境を整備する。
------	--

中期計画	年度計画	判断理由（計画の実施状況等）	ウエイト
<p>【49】 ・「国際戦略企画室」を創設し、国際的レベルでの教育研究環境の整備を行う。</p>	<p>【49】 ・国際戦略企画室を設置し、外国人研究者の生活支援、大学間交流協定及び部局間交流協定の拡大等の全学的な国際化の取組を行う。</p>	<p>【49】 ・本学の国際化についての方向性を戦略的に決定し、国際戦略に関する意志決定・統一を図るための組織として「国際戦略企画室」の設置を決定した。 ・外国人研究者の生活支援体制整備として、国際課内に外国人研究者生活支援担当職員を配置し、日本到着・宿舎に入居する段階から生活面での実質的なサポートを開始した。外国人研究者を47人受け入れた。 ・平成23年3月31日現在、外国の大学との大学間交流協定校が13か国30件（平成22年3月31日時点9か国20件）、部局間交流協定校が23か国158件（平成22年3月31日時点23か国133件）となった。また、留学生数も平成22年10月1日現在450人を数え（平成21年10月1日時点350人）、本学の過去最高値を示すなど、学内の国際化が進んだ。 ・海外オフィスの活用により国際的な研究の充実を図るため、北京事務所を中心に本学の元中国人留学生の同窓会を立ち上げ、中国における本学の同窓生によるネットワークづくりを促進し、中国の若手研究者獲得・中国との交流を希望する本学教職員への情報提供体制の整備を行った。また、平成21年度に引き続き、スリランカ・ネパール・インドネシアの海外事務所を活用し、本学の教育・研究活動に関しての海外でのアピールに努めた。 ・若手事務職員海外派遣研修を継続し、若手事務職員を海外の留学フェアでの本学のPR活動や、短期海外語学研修への学生の引率及び語学研修へ参加させることにより、異文化体験及び外国語習得への動機付けを行った。また、中国における同窓会の設立総会・記念講演会における現地での通訳業務や調整等、実際に国際課業務の一部を担わせることによる新規のOJTのパイロットプログラムを企画・実施した。この研修により、本学の外国人研究者支援や、各種大学間交流等の円滑な実施のためのスキルを持った職員の育成を図った。 ・本学教職員の海外での広報活動や、海外からの来客に対する広報のため、昨年度の中国語版に続き、英語版の大学紹介DVDを作成した。</p>	

		<ul style="list-style-type: none"> 自然科学研究科では、ダブルディグリープログラム協定を9つ（漢陽大学大学院，中原大学理学院，工学院及び電機情報学院，マヒドン大学大学院及び理学部，東北農業大学大学院，バングラデシュ農業大学，釜慶大学大学院，キングモンクット工科大学トンブリ校生物資源工学研究科，中国地質大学武漢校，チェンマイ大学大学院，理学部，工学部及び農学部）の大学院等と締結し，新たに締結した交流協定先と更なるダブルディグリープログラム締結準備を進めるとともに，国際共同研究及びプロジェクトが21件に及んだ。また，医歯学総合研究科では，ケバングサン大学（マレーシア）とダブルディグリーに関する協定を締結した。
<p>【50】 ・留学生500人を目指し，留学生受入体制を整備する。</p>	<p>【50】 ・交流協定校からの交換留学生向けの日本語コースの拡充や日本人学生・留学生混住型学生寮の新築に着手するなど，留学生の受入環境を整備する。</p>	<p>【50】 ・留学生の宿舎の充実を図るため，増加する留学生数にあわせ，民間アパートを平成23年3月31日時点で96室（111人分）借上げを行った。また，従前と同様，新規に借上げを行った物件のうち家具・家電を備え付けていないものは，来日した当日より生活できるよう，家具・家電の整備も併せて行った。 ・大学間・部局間交流協定校からの交換留学生数は，協定校の増加，日本語プログラムの留学生のニーズに合わせた細分化・コマ数の増加，前述の宿舎の整備に伴って，平成22年10月1日時点で85人と過去最高値を示した。 ・留学生が日本人や日本文化と触れる機会を拡大するため，平成23年度に設置される新六花寮に，男子棟入居者91人中留学生11人，女子棟入居者80人中留学生7人の入居が決定し，日本人学生と混住する機会を提供することとなった。 ・日本文化紹介のための英語での授業「Japanology」を新たに立ち上げた。Calligraphy（書道），Food Culture（食文化），Newspaper and Local Society（メディア・地域社会），Tea Ceremony（茶道），Flower Arrangement（華道），Economics（地域経済）の6科目について，日本文化について講義だけではなく，実技も学べるよう工夫した。 ・法学部では，留学生に対する法学部専門教育を支援するための特別講義の開設に向けた予算措置を要求した。 ・現代社会文化研究科博士前期課程に，国際日本文化論分野（教育コース）を，また日本語教師養成プログラムを設置することについて検討を進めた。</p>
<p>【51】 ・日本人学生が国際的に活躍できる能力を育むため，留学機会の増加を図る。</p>	<p>【51】 ・日本人学生の長期留学を促進するため，交流協定校との短期交流プログラムを充実させる。</p>	<p>【51】 ・日本人学生の海外指向が年々減少している昨今の現状を考慮し，留学の希望先として最も多い英語圏の大学であるニューブランズウィック大学（カナダ）と，新規に大学間交流協定を締結した。 ・外国語担当教員と学生短期海外派遣プログラムについて検討会を開催し，同プログラムの今後の在り方について協議を行うと同時に，国際センター内の従来からのプログラムについて継続の可否を検討し，継続するものを決定した。今後は，プログラムの単位化について検討することとした。 ・国際センターが平成22年度に実施する短期留学プログラム参加者を対象とした，国際センター特任専門職員による留学準備英語講座を開設した。 ・国際センターとして実施する5件の学生短期海外派遣プログラムのうち，中国（清華大学）は26人，韓国（仁荷大学）は14人，シンガ</p>

		<p>ポールは21人が参加した（オーストラリアは現地の災害により平成23年度に延期，カナダは平成23年度から実施）。</p> <ul style="list-style-type: none"> 新潟大学独自の派遣奨学金制度が拡張され，派遣数が6人に増加した（平成21年度：3人）。 各学部・研究科において，交流協定校に延べ29人の学生を派遣した。このほか，留学生と一緒に学び・体験したことを表現する授業の開設（人文学部），4年次「基礎研究実習」における海外での実習（15人参加）の初となる報告会の開催，5年次学生（1人）のイギリス短期留学における医療実習の実施（医学部医学科），第2回農学部国際シンポジウムへの学生2人の派遣（農学部）など，国際的に活躍できる能力の開発やその成果を周知するための取組が行われた。 自然科学研究科では，リサーチインターンシップ（3件，学生4人，常同教員1人）やリサーチキャンプ（派遣7件：学生48人，教員12人；招へい6件：学生31人，教員13人）を実施した。 歯学部総合研究科では，日本学術振興会「平成21年度組織的な若手研究者等海外派遣プログラム」により，大学院学生6人（短期）を派遣するとともに，大学院G P経費により大学院学生4人（長期2人，短期2人）を派遣し，国際的な視野の涵養を図った。
<p>【52】</p> <ul style="list-style-type: none"> 関係諸団体及び留学生のネットワークとの連携を図り，国際交流を充実させる。 	<p>【52-1】</p> <ul style="list-style-type: none"> 県内の大学と連携する留学生コンソーシアムの構築に向けて協議を進める。 <p>-----</p> <p>【52-2】</p> <ul style="list-style-type: none"> 国内での就職を希望する留学生に，就職フェア，インターンシップなどへの参加を推進するとともに，中国人留学生について帰国後の情報等をデータベース化する。 	<p>【52-1】</p> <ul style="list-style-type: none"> 県内の他の大学と連携する「高等教育コンソーシアムにいがた」の一部会として，新潟県内の日本語教育拠点を中心とした留学生コンソーシアムの，平成23年度以降の本格稼働が決定した。 <p>-----</p> <p>【52-2】</p> <ul style="list-style-type: none"> 国内での就職を希望する留学生に就職情報の提供等の支援を行うため，キャリア支援課との連携を図り，留学生向けの就職フェアの留学生への広報に努めた。また，職員がともに参加することにより，留学生の参加を促した。 国際センターの授業の一環として，東京及び新潟の企業の実地見学を行うことにより，留学生の就職への動機付けを行った。 現代社会文化研究科では，留学生を含む博士後期課程修士の進路についてデータベースを作成した。また，自然科学研究科では，修了した留学生の帰国後の情報収集のための基礎データを収集した。
<p>【53】</p> <ul style="list-style-type: none"> 学生の英語運用能力の向上を図り，各専門分野における講義や演習における英語の利用を促進する。 	<p>【53】</p> <ul style="list-style-type: none"> 教育・学生支援機構に，中長期的な英語教育のプランを企画・提案する英語教育企画部を設置し，英語担当教員のFD活動を行うとともに，英語による授業の開講状況・履修状況の調査を行う。 	<p>【53】</p> <ul style="list-style-type: none"> 教育・学生支援機構教育支援センター外国語教育部門に英語企画部を設置し，本学における中長期的な英語教育プランの検討を行うとともに英語担当教員のFD活動を行った。また，平成23年度から開講時期等の見直しにより，1年次での授業回数がこれまでの倍の週2回（通年4コマ）とし，授業内容も，本学の英語教育の主目標である「学術目的の英語」の教育により即したものとする英語教育改革案を確定した。 現代社会文化研究科では，博士前期課程の2つの英語コースにおいて英語科目16科目を開講した。また，自然科学研究科では，ダブルディグリープログラム向けに，リサーチキャンプ，グローバルミーティング，リサーチインターンシップ，ジョイント講義を英語により実施するとともに，英語による一般講義を新たに8科目新設した。保健学研究科では，博士前期課程において25科目を，博士後期課程

		において15科目を英語で履修できる科目として設定した。	
<p>【54】</p> <ul style="list-style-type: none"> ・初修外国語教育システムの整備・充実を図る。 	<p>【54】</p> <ul style="list-style-type: none"> ・教育・学生支援機構に、中長期的な初修外国語教育のプランを企画・提案する初修外国語企画部を設置し、初修外国語担当教員のFD活動を行うとともに、各主専攻プログラムの到達目標における初修外国語教育の位置づけの調査を行う。 	<p>【54】</p> <ul style="list-style-type: none"> ・教育・学生支援機構教育支援センター外国語教育部門に初修外国語企画部を設置し、平成19年度文部科学省事業「特色ある大学教育支援プログラム」に採択された「総合大学における外国語教育の新しいモデル」の成果を踏まえ、本学における中長期的な初修外国語教育プランの検討を行うとともに2回のFDを行った。そのなかで、これまでの初修外国語は、とりわけ「教養教育に資する」として一括して曖昧に示されていた領域に含まれていたが、「学士課程教育の全体の中で初修外国語の意義をどのように位置づけ、どのような姿勢で教育にあたるか」を考える教員の姿勢が必要であり、各主専攻プログラムにおいて初修外国語の位置づけを考えていくことが重要であることが確認され、引き続き、初修外国語教育システムの整備・充実を図っていくこととした。 ・授業補助として外国人留学生を活用する初修外国語チューター制度は、平成22年度第2学期では4外国語23クラスに拡大した（平成21年度第2学期：3外国語14クラス）。 	
<p>【55】</p> <ul style="list-style-type: none"> ・国際的に評価の高い学術誌への投稿・採択を支援する。 	<p>【55】</p> <ul style="list-style-type: none"> ・国際的に評価の高い学術誌への投稿・採択を支援する。 	<p>【55】</p> <ul style="list-style-type: none"> ・若手研究者を対象として、国際的に評価の高い学術誌に採択された論文29件について投稿に要した経費相当額（2,125千円）を研究費として配分した。 ・自然科学系では、学系インセンティブ経費として、平成22年度自然科学系論文投稿支援プログラムを実施し、27件（採択額：2,473千円）を支援した。 	
<p>【56】</p> <ul style="list-style-type: none"> ・国際会議、国際シンポジウム、国際的な研究会の開催及び参加を促進する。 	<p>【56】</p> <ul style="list-style-type: none"> ・国際会議、国際シンポジウム、国際的な研究会の開催及び参加を促進する。 	<p>【56】</p> <ul style="list-style-type: none"> ・テニユア・トラック教員に対しセミナー、研究集会の開催支援として、上限を50万円とする経費補助を行った。 ・各学系においても、WHO国際保健協力シンポジウム、International Polarimetric Workshop 2010、「日中戦争の深層」等の国際ワークショップ等の開催、日米自然災害研究共同パネル地震調査、アジア大学スポーツ交流プロジェクト等の実施、第5回食の国際会議への積極的な協力など、それぞれの特色を生かした国際会議、国際シンポジウム、国際的な研究会の開催及び参加を促進した。また、外国人研究者を講演会講師や特別研究員として招聘した。 ・農学部では、今後の国際交流により多くの学生が参加すると考えられることから、学部および大学からの支援にのみ頼るのではなく、自助努力という形を表すために、農学部教職員からの募金による「農学部国際交流基金」を設立した。 ・日本学術振興会「頭脳循環を活性化する若手研究者海外派遣プログラム」に、自然科学系から2件、医歯学系から1件が採択され、若手研究者6人を海外に派遣した。また、平成21年度に医歯学総合研究科が採択を受けた日本学術振興会「組織的な若手研究者等海外派遣プログラム」により、若手教員17人を派遣した。 	
		ウェイト小計	

教育研究等の質の向上の状況
 (3) その他の目標
 附属病院に関する目標

中期目標
 ・豊かな人間性と高い倫理性を備えた医療人を育成するとともに、新潟大学病院の特色として地域に根ざした医療人を育成する。
 ・患者本位の安全で安心な医療の提供と医療の質の向上を推進するとともに、地域の医療への積極的な支援を行うことにより、地域の医療水準の向上に貢献する。
 ・医歯学総合病院，大学院医歯学総合研究科，脳研究所等における研究成果を反映した高度医療，先進医療を提供するとともに，治験・臨床研究などを推進する。
 ・大学病院としての目的を果たすために，医歯学総合病院の経営分析機能を強化し，長期的な経営戦略をもとに安定的な病院運営を目指す。

中期計画	年度計画	判断理由（計画の実施状況等）	ウエイト
<p>【57】 ・卒後教育との連携による臨床教育のさらなる充実及び良質な学生・研修医の育成のための充実を図るとともに，将来の地域医療を担う人材を育成するため，卒後教育と連続性を持った卒前教育体制を構築・強化する。</p>	<p>【57】 ・寄附講座「総合地域医療学」と連携しながら，学生が医療チームの一員として診療に加わるクリニカルクラークシップの実施体制及び地域医療臨床実習の実施体制を強化する。</p>	<p>【57】 ・大学院医歯学総合研究科の寄附講座「総合地域医療学講座」と連携し，クリニカルクラークシップ及び地域医療臨床実習の実施体制強化について以下のとおり取り組んだ。 (1) 医学部医学科では，「臨床実習」において，6年次生全員が，4週間を1クールとする臨床実習を，原則本院で1クール，学外関連医療機関で2クール，計3クール12週間のクリニカルクラークシップを実施した。 (2) 医学部医学科では，今年度より「臨床実習」において，小出病院と周辺医療機関で総合地域医療学（地域医療）についてローテーション実習を開始した。5年次生全員が，小出病院で主治医意見書作成実習などのほか，在宅介護支援センターなどでの介護実習をはじめ，周囲の診療所等の医療機関での訪問診療実習など3泊4日の地域医療学実習を行った。 (3) 歯学部では，毎月，臨床実習関連のWGを開催し，学生臨床実習の進行状況確認や問題点の把握および改善策を検討し，実習進行状況が思わしくない学生，精神面で問題を抱える学生については特別プログラムの実施，メンター導入などの対応を行った。その結果，臨床実習の未修了者は0人となった。 (4) 医歯学総合病院歯科への来院患者様に対して学生臨床実習の理解を深めていただくため，特に新来患者への説明用リーフレット「初めて受診される患者さまへ～学生臨床実習のご案内～」を作成・配布し，臨床実習協力患者の確保に努めるとともに全国の歯学部および歯科大学でも希少な診療参加・実践型の臨床実習を展開した。 (5) 歯学部では，臨床教授による学外体験実習を継続し，地域と連携した臨床実習の体制作りの基盤形成を行うとともに，臨床教授のあり方をはじめ，地域歯科医療機関と連携した臨床実習体制について検討し，平成23年度から臨床実習協力指導医制度を導入することとした。</p>	
<p>【58】 ・本院と関連病院における卒後臨床研修の充実及び各種プロジェクトにより専門研修の充実を図る。</p>	<p>【58】 ・「NAR大学・地域連携『+ 専門医』養成プロジェクト」により，地域中核病院である関連医療機関に，既に整備した地</p>	<p>【58】 ・学部教育，卒後臨床研修，専門研修の指導體制を充実させるため以下のとおり取り組んだ。 (1) 医科臨床研修実施専門委員会において，卒後臨床研修プロゲ</p>	

域支援テレビシステムと互換する連携テレビシステムの新たな導入や、寄附講座「総合地域医療学」との連携等により、学部教育、卒後臨床研修、専門研修の指導体制を充実させる。

- ラムのコース及び定員について審議した。
- (2) 第7回新潟医師臨床研修指導医講習会に本院より12人が参加し(他関連医療機関38人の計50人の指導医が受講)、研修目標の作成、研修方略の作成、研修評価の実施計画の作成といったカリキュラムプランニングを修得するするとともに、臨床研修の問題点、指導医の在り方、対応に困った研修医及び臨床研修の充実に向けて等、参加者間で意見交換、情報の共有化を図った。
- (3) 各分野の高度専門医療人の養成体制を支援するため、第一外科に内視鏡手術トレーニングシミュレーターが導入された。臨床研修フォーラム(2回実施。延べ約170人参加)において、専門研修用シミュレーターのデモンストレーションを行った。その後は、各診療科とも月2回~ほぼ毎日シミュレーターを使用し、専門研修の技術的支援の充実を図った。
- (4) 地域中核病院である関連医療機関との連携では、テレビ会議システムを使い、1年間40コマ開催されたランチョンカンファレンスの配信を延べ333医療機関に行った。その他、学内で開催されたセミナーの配信を9回、医療支援については延べ15回行い、幅広い指導を拡大することができた。また、「赤ひげチーム」プロジェクトにより地域医療機関等11施設に整備された地域支援テレビシステムと互換性のある連携テレビシステムを、新規5施設(立川総合病院、燕労災病院、下越病院、済生会新潟第二病院、国立病院機構新潟病院)に導入し、指導の拡大を図った。
- (5) 「臨床実習」において、医科総合診療部、総合地域医療学講座及び医師キャリア支援センター教員による総合診療学実習を開始し、4年次の臨床実習入門コースで標準模擬患者に対する医療面接OSCEに合格した学生全員が、5年次の総合診療学実習において、本院医科総合診療部を受診する初診患者さんに対して医療面接を行った。
- (6) 「NAR大学・地域連携『+ 専門医』養成プロジェクト」による医師キャリア支援センターに、新たに31分野別専門研修コースによる専門研修を開始した65人のうち、52人が登録し研修を進めた。また、医師キャリア支援センターにおいて、各診療科の大学間連携研修案内を作成し、連携をしている琉球大学に16人、秋田大学に2人の短期研修を派遣した。研修者からの報告書から、交流が深まり、互いに切磋琢磨し合う環境が醸成された様子であった。
- (7) 大学改革推進事業「看護職キャリアシステム構築プラン『気づく』を育て伸ばす臨床キャリア開発」(平成21年度文科省)では、看護部と保健学科・大学院保健学研究科の協働推進体制としてのコアセンター運営委員会が整備され、看護部スタッフ2人の保健学研究科前期課程の科目等履修生受け入れ等による看護師キャリア開発や、科学的根拠をもつ教育DVDの開発・作成等による実践能力開発とトレーニングシステム開発を行った。

【59】

・医歯学総合病院の再開発計画により診療機能の充実を図り、整備した最新の

【59-1】

・医歯学総合病院の再開発計画により診療機能の充実を図り、整備した最新の医療

【59-1】

・高度な周産期管理を必要とする母体と胎児・新生児患者に対し疾病予防、診断及び治療を行うほか、他の周産期医療機関と連携し、地

<p>医療環境により地域医療に貢献する。</p>	<p>環境により地域医療に貢献する。</p>	<p>域における周産期医療に係る体制整備及び人材養成により地域社会に貢献するため、新生児集中治療室（NICU）9床、回復期治療室（GCU）12床、母体・胎児集中治療管理室（MFICU）6床を備えた「総合周産期母子医療センター」を平成22年4月に開設し、年間8,121人の入院患者（稼働率82.40%）を受け入れ、地域医療に貢献した。更に新潟県におけるNICUの適正稼働率確保（稼働率80%）のため、新潟県からの委託により、新生児集中治療室及び併設された回復期治療室等に長期間入院している児童について、その状況に応じた望ましい療養・療育環境への円滑な移行を図るため、本院にNICUの支援コーディネーターを平成23年度より配置することとした。</p> <ul style="list-style-type: none"> ・がん治療においては、高精度放射線治療装置の導入により画像誘導放射線治療（IGRT）、呼吸同期放射線治療を開始した。また、定位放射線治療に関しては、頭部13件、体幹部6件を実施しており、強度変調放射線治療（IMRT）に関しては、施設基準の適合を目指し必要な症例数（5症例）確保に努めた。 ・人材育成面では、大学院保健学研究科（博士前期課程）「医学物理士コース（平成24年度受入開始）」において、病院実地研修を実施することとした。本年度に配備した教育用放射線治療計画装置により、全国的に不足している放射線腫瘍医をはじめ医学物理士、放射線治療品質管理士等の育成を計画的に進めた。
	<p>【59-2】 ・臓器別診療科について、社会的ニーズに対応するため、標榜を含めた組織の再編を図る。</p>	<p>【59-2】 ・2つの診療科にまたがる領域の一本化又は名称変更等の調整を行い患者様に対して分かりやすい臓器別診療科への再編を決定した。</p>
<p>【60】 ・高次救命災害治療センターを中心として、新潟県全体を対象とした救急医療体制及び災害医療体制を構築する。</p>	<p>【60-1】 ・高次救命災害治療センターを中心として、県内の第3次救急医療機関では対応困難な最重症及び特殊疾患の救急患者に対して、速やかな対応が可能となるように、他の医療機関との連携強化を推進する。</p>	<p>【60-1】 ・高次救命災害治療センターを中心に最重症及び特殊疾患の救急患者の受け入れについて、以下のとおり取り組んだ。 県内各医療機関及び救急隊に高次救命災害治療センターの緊急対応電話番号カードを作成し配布した。（配布医療機関数：119） 医療ソーシャルワーカー（MSW）1人を高次救命災害治療センター専属として、後方病床の確保に努めた。 集中治療部の病床数を、4床から6床へ増床した。 これらの取組により、救急患者入院数は1.87倍（593人、1,109人）に増加した。なお、入院患者1,109人のうち重症急性中毒患者は121人、広範囲熱傷患者は21人を占め、高度救命救急センターとしての機能（急性中毒・広範囲熱傷・指趾再接着への対応）を十分に果たした。</p> <ul style="list-style-type: none"> ・新潟県が実施するドクターヘリ事業において本院を基地病院とする運行方針が示されていることから、飛行場外飛行場としてのヘリポートの設置に向けて、給油施設設置及び無線設備設置について、新潟県と調整を行った。また、ドクターヘリ事業の円滑な実施のため、導入にかかる住民説明会を新潟県とともに開催した。本事業により高次救命災害治療センターの機能が拡充され、離島医療やへき地医療に積極的に関与することが可能となる。 ・認定NPO法人救急ヘリ病院ネットワークのHEM-Net医師・看護師等研修助成事業により、日本医科大学千葉北総病院及び聖隷三方原病院と医師・看護師等研修契約を締結し、ヘリ搭乗医師研修に3人、ヘリ搭乗看護師研修に3人及び運航責任者研修に医師1人を派遣した。

	<p>【60-2】</p> <ul style="list-style-type: none"> ・災害時のDMATと災害救護班の派遣，心のケアにより，災害の急性期から慢性期までに対応できる災害医療を展開し，更に，災害復興科学センターと連携して，これまでに得られた災害医療及び防災に関する多くの知見を全国に発信する。 	<p>【60-2】</p> <ul style="list-style-type: none"> ・新潟県内をはじめ東北地方におけるDMAT実働訓練，研修会等に参加し，連携を強化するとともに，医療救護支援の習熟を図った。 ・3隊目のDMAT隊員募集に応募した医師3人，看護師5人及び調整員（医師・看護師以外の者）1人の計9人について，平成23年度に独立行政法人国立病院機構災害医療センターが実施する日本DMATチーム研修に派遣予定。 ・本院が災害拠点病院に指定されていることから災害医療の机上訓練「エマルゴトレーニング」を実施し，DMAT隊員を中心に，病院長，医師，看護師，技師，事務スタッフなど総勢約100人が，災害時の対応スキルの向上とともに，災害拠点病院のスタッフとしての意識を高めた。 ・東日本大震災において，DMAT隊計3隊を派遣し，その後岩手県宮古市に災害救護班計22班（計71人）を派遣した。 ・新潟大学医歯学総合病院が，平成23年度に新潟県では2番目の基幹災害医療センターに昇格することが決定した。 ・改組された「災害・復興科学研究所」において，今回の東日本大震災に際して，緊急に心のケアを含めた12項目の研究プロジェクトを立ち上げた。
<p>【61】</p> <ul style="list-style-type: none"> ・地域の医療水準の向上に寄与するため，地域の医療機関との連携を強化し，広域医療連携ネットワークを構築する。 	<p>【61】</p> <ul style="list-style-type: none"> ・入院から退院後に至るまで継続した医療が受けられるよう，地域医療機関との相互の円滑な患者紹介を推進するとともに，医療ソーシャルワーカーを活用した広域医療連携ネットワークを構築する。 	<p>【61】</p> <ul style="list-style-type: none"> ・救命後の医療を担う県内後方連携病院を対象とした「救急医療等の連携に関する連携担当部署懇談会 第二回」を平成22年5月に開催し，20の医療機関が参加した。事前に参加医療機関に「本院から貴院への転院に関するアンケート」と題して調査を実施し，その結果を懇談会で報告するとともに今後の救急医療連携体制について具体的にどのような患者の受入が可能かなど意見交換を行った。 ・新潟市主催の「中央区地域保健・医療・福祉連絡会議」（年3回開催）において，看護師，保健師，ケアマネジャー，ヘルパー，民生委員等の多職種の参加があり，そこに本院医療ソーシャルワーカー（MSW）・担当看護師がそれぞれ参加し，顔の見える関係作りをした。精神保健福祉士（PSW）についても，新潟市内精神科医療機関との「連絡会議」等に参加し，顔の見える関係作りをした。これらに参加することにより，他の医療機関との連携及び関係強化を図った。 ・新潟県内の医療連携に携わる多職種実務者間の情報交換・交流を目的とした「新潟医療連携実務者ネットワーク」に医療ソーシャルワーカー（MSW）が参加し，情報共有や意見交換を行い相互の協力確認をした。
<p>【62】</p> <ul style="list-style-type: none"> ・医療安全管理体制を強化し，患者本位の安全で安心な医療の提供を推進する。 	<p>【62】</p> <ul style="list-style-type: none"> ・医療事故及び院内感染の発生防止体制を強化するため，医療安全管理及び感染管理に関し，マニュアルの改訂，研修会の開催，部署巡視等を行う。 	<p>【62】</p> <ul style="list-style-type: none"> ・インシデント報告に対して，原因検索，事後対応，対策立案を行った。そのうち，医療事故については，医療事故対策委員会で過失の有無，患者への対応方法，再発防止策などを検討した。 ・「医療スタッフマニュアル2010年携帯版」を発行，全職員が携帯，活用し，医療安全に努めた。また，「注射マニュアル」，「インフォームドコンセントマニュアル」の改訂，「抗凝固・抗血小板薬使用患者における検査・治療の際の休薬ガイドライン」の作成を行い，医療安全管理を整備・強化した。 ・院内感染対策基本マニュアルについて，「HIV曝露時の対応」，「薬剤耐性菌検出の連絡体制」，「インフルエンザ」について改訂を行い，

		<p>院内感染防止を整備・強化した。</p> <ul style="list-style-type: none"> ・各部署・診療科で医療安全に関わる問題点を抽出し、改善計画を立て、計画の実施状況を評価し、RM全体会議で報告を行い、情報交換・情報共有を図った。 ・医療安全管理における講演会を6回、感染管理における講演会は4回、うち2回は医療安全管理感染管理合同講演会を実施した。なお、講演会を録画し上映会を開催したり、講演会DVDの貸出も行った。医療安全管理講演会については職員1人あたり2回以上の参加を得た。 ・病院管理者による院内巡視(月1回)を実施することにより医療安全の強化及び意識向上につながった。 ・感染管理部ラウンド(週1回)を実施し、耐性菌の検出状況、手指衛生製剤や抗菌薬の使用状況等の情報を提供するとともに、改善を要する事項について検討を行うことで院内感染防止につながった。
<p>【63】</p> <ul style="list-style-type: none"> ・医学、歯学及びその両者の融合による高度医療、先進医療、治験・臨床研究を推進する。また、基礎医学研究成果を臨床医学に還元するトランスレーショナル研究を推進する。 	<p>【63】</p> <ul style="list-style-type: none"> ・医科、歯科及び両者の連携による臨床研究を推進し、再生医療、先進医療、国際共同治験・地域における治験連携を促進する。 	<p>【63】</p> <ul style="list-style-type: none"> ・再生医療について、培養骨膜15例、培養赤芽球2例、培養口腔粘膜1例を作製し、全例副作用報告はなく、著効ないしは有効であった。 ・再生医療の教科書作成を行った。 ・リンパ脈管ラパマイシン高度医療、「培養骨膜シートによる歯周組織再生法」については先進医療届出書を厚生労働省に提出した。 ・臨床における先進医療の推進を促すことを目的とし、平成23年度から特任助教1人の補充とあわせて、申請型研究費予算を確保した。 ・国際共同治験について、治験7件(昨年度比2件増)、製造販売後臨床試験1件を新たに締結した。 ・「地域における治験連携」として以下のとおり取り組んだ。 「新潟県主要都市治験ネットワーク」の基幹病院として、新潟県内の治験連携を進め、平成22年度には新たに2施設を加え合計7施設と治験連携を行った。 本学が中央IRBとなる共同IRBの機能を提供し、連携する医療機関においての重篤な有害事象が発生した被験者の診療受入れを担い地域における治験の推進を目的に、クリニック(11開業医)間でのネットワークの構築を進めた。 治験を広く一般の市民に知っていただくことを目的に市民公開講座「治験ってナニ？」を開催した(参加者数75人)。参加者からは、「治験についての関心が持てた。」「病院の特徴が市民に広く広報出来たので良い。」と好評であった。
<p>【64】</p> <ul style="list-style-type: none"> ・病院運営に資する情報を収集活用し、増収方策及びコスト管理による経営改善に努める。 	<p>【64】</p> <ul style="list-style-type: none"> ・病床稼働率、平均在院日数、外来患者数などのデータを分析し、病院経営の改善に努める。 	<p>【64】</p> <ul style="list-style-type: none"> ・平成22年度の診療報酬改定に対応した速やかな施設基準の届出及び診断群分類(DPC)別入院期間比率を診療科別、病棟別に集計し、診療現場に示すとともに、インセンティブ経費配分の基礎とすることによる在院日数短縮への取組等により、診療単価が大幅に改善された。さらには、総合周産期母子医療センター開院とそれに伴う増床認可により、患者数も増加し、結果として過去最高となる診療報酬請求額を達成できた。 <p>診療実績(4-3月)</p> <ul style="list-style-type: none"> ・入院患者数 268,520人 (前年度267,024人 1,496人改善) ・一般病床在院日数 18.2日 (前年度19.4人 1.2日改善)

		<ul style="list-style-type: none"> ・ 一日平均外来患者数 2,073人 (前年度2,039人 34人改善) ・ 診療報酬請求額 21,450,546千円 (前年度19,675,424千円 1,775,122千円増) ・ 医療費率 35.45% (前年度37.54% 2.1%改善) ・ 診療単価(入院, 外来) 入院診療単価 58,122円 (前年度 53,159円 4,963円改善) 外来診療単価 11,600円 (前年度 11,109円 491円改善) ・ 人件費, 設備費, 医療材料費等に関する長中期の収支見込みのシミュレーションを, 役員会及び病院運営会議等で報告し, 法人全体で病院の経営情報を共有することとした。更には, 年度当初に作成した収支見込み, 損益見込みを役員会等で報告するとともに, 定期的にその補正を含めた情報共有を図った。 ・ D P C の妥当性を検証することを目的に D P C 検討委員会の下に, D P C チームを設置し, 業務の標準化・情報の共有化を図り, D P C チームがスキルアップしたことにより請求精度の向上と適正化が図られた。 ・ 弁護士名義の督促状を含む再三の督促にも関わらず支払が滞っている診療費未納者のうち, 未収額合計が10万円以上であり, かつ, 新潟簡易裁判所の管轄内に居住している3件(未収金合計: 491,995円)を対象に簡易裁判所へ支払督促申立を実施した。 ・ 医歯学総合病院受診における診療費の支払いについて, 利便性の向上と未収金の削減を図るため, コンビニ収納が可能なシステムを構築し実施した。(23.2.25より実施: 1か月の実績(500件・18,000千円の振込)) ・ 医薬品の契約、医療材料の契約において、価格交渉方式を実施し、一定の削減効果を得ることが出来た。 <table border="0" style="margin-left: 20px;"> <tr> <td colspan="4">削減効果</td> </tr> <tr> <td>医薬品</td> <td>契約期間H22.6.30~H23.2.8</td> <td>2,192品目</td> <td>13,824千円</td> </tr> <tr> <td></td> <td>契約期間H23.2.9~H23.6.28</td> <td>100品目</td> <td>3,225千円</td> </tr> <tr> <td>医療材料</td> <td>契約期間 H22.10~H23.3</td> <td>183品目</td> <td>2,241千円</td> </tr> <tr> <td></td> <td></td> <td>合計</td> <td>19,290千円</td> </tr> </table>	削減効果				医薬品	契約期間H22.6.30~H23.2.8	2,192品目	13,824千円		契約期間H23.2.9~H23.6.28	100品目	3,225千円	医療材料	契約期間 H22.10~H23.3	183品目	2,241千円			合計	19,290千円	
削減効果																							
医薬品	契約期間H22.6.30~H23.2.8	2,192品目	13,824千円																				
	契約期間H23.2.9~H23.6.28	100品目	3,225千円																				
医療材料	契約期間 H22.10~H23.3	183品目	2,241千円																				
		合計	19,290千円																				
		<p>ウェイト小計</p>																					

教育研究等の質の向上の状況
 (3) その他の目標
 附属学校に関する目標

中期目標
 ・大学・学部との一体的な組織運営により、国及び地域の教育課題を踏まえ、国立大学附属学校としての特色ある高度な教育研究活動を推進し、その成果を地域に還元する。
 ・各附属学校の教育課程開発研究を大学・学部と共同して推進し、地域の拠点校形成を目指す。

中期計画	年度計画	判断理由（計画の実施状況等）	ウエイト
<p>【65】 ・附属学校担当理事を長とする「附属学校運営協議会」や、附属学校（園）運営指導委員会を発展させた教育学部長を委員長とする「附属学校共同研究委員会」を設置するとともに、新潟県教育委員会及び新潟市教育委員会とで実施している「教育懇談会」を充実させ、附属学校の運営に地域のニーズを反映させる。</p>	<p>【65】 ・附属学校担当理事を長とする「附属学校運営協議会」や、附属学校（園）運営指導委員会を発展させた教育学部長を委員長とする「附属学校共同研究委員会」を設置するとともに、新潟県教育委員会及び新潟市教育委員会とで実施している「教育懇談会」で連携の具体的内容を検討する。</p>	<p>【65】 ・新潟大学教育学部附属学校園における組織運営及び業務運営における改善の方向性並びに附属学校の活用方を協議するため、附属学校担当理事を長とする「教育学部附属学校運営協議会」を新たに設置し、各地区の将来構想について検討した。また、改革の検討を推進するため、同運営協議会の下に教育学部長を長とする部会を設け、中期計画を踏まえた附属学校の将来計画について検討し、新潟地区・長岡地区の平成23年度の取り組みについて協議した。 ・新潟大学教育学部附属学校園における教育研究活動について学部との連携を一層緊密に推進するため、教育学部長を委員長とする「附属学校共同研究委員会」を新たに設置し、これまで取り組んできた新潟地区附属学校と工学部や教育学部との研究活動に関する相互の協力をさらに推進し、附属学校と学部との共同研究の企画・立案や附属学校の研究等について協議することとした。 ・新潟県教育委員会と教育学部との懇談会に、附属校長も参加して、教育学部・附属学校・新潟県教育委員会との連携、附属学校の勤務・運営等について意見交換した。 ・長岡市教育委員会と教育学部との連携協定に基づいて、第1回連携協定打合せの開催や「小中連携を考える懇談会」への参加など、具体的な連携活動を進めた。</p>	
<p>【66】 ・教育学部教員と附属学校教員が共同して「研究教育実習」、「小中一貫教育実習」等を実施するとともに、新潟県・新潟市・長岡市教育委員会等と連携して、「教員免許更新講習」、「初任者研修」等を実施する。</p>	<p>【66】 ・教育学部教員と附属学校教員が共同し、「研究教育実習」のカリキュラム・実施体制の整備及び「小中一貫教育実習」の内容と開設方法等についての整備を行うとともに、大学・学部教員と附属教員とのチームを複数組織して、新たな内容を盛り込んだ「免許更新講習」の実施及び校種毎の教員ニーズに応じた「初任者研修」等の充実を図る。</p>	<p>【66】 ・「研究教育実習」の成果・課題を検証するために、学部教員と附属学校・公立学校教員が共同参加する学部FD「『研究教育実習』の現状と課題」を実施した。本FDでは、「研究教育実習」参加学生の発表とそれを巡って実習校教員及び学部教員とによる質疑を行い、「研究教育実習」の成果と課題を確認した。 ・教育学部カリキュラム検討委員会において長岡地区校園での「小中一貫教育実習」の内容・方法等について検討を重ね、教育学部からカリキュラム検討委員長、実習委員、附属長岡校長と副校長による協議会において、平成23年度の「小中一貫教育実習」の実施内容・体制等について協議・承認した。これにより同実習の実施に向けた体制が整った。 ・教育学部教員・全学教員・附属学校教員合計18人が参加する教員免許状更新講習講座を、新潟地区3講座、長岡地区3講座、計6講座開講した。長岡地区では、新たに学部教員・全学教員と長岡中学校教諭2人が共同し、長岡中学校で研究開発した「学習過程モデ</p>	

ル」を受講者に提案し、体験的活動を取り入れた講座を開講した。昨年度と同数の講座数にもかかわらず、受講者数は新潟地区で70人から152人の2倍強に、長岡地区では28人から124人の4倍強にそれぞれ大幅に増加し、地域の教員のニーズにこたえる講座を開講することにおいて、顕著な成果が見られた。

- ・新潟県教育委員会と連携し、次のとおり教員研修を実施した。
 - (1) 附属新潟小学校では、初任者研修および初任者養護教諭研修を実施した。初任者研修では、県内小・特別支援学校から5人が参加し、学習指導の基本と授業の見方について協議した。初任者養護教諭研修では、県内小・中学校から5人が参加し、保健室経営と健康教育活動の進め方について協議した。
 - (2) 附属新潟中学校では、初任者研修（2回）及び指導主事研修を実施した。初任者研修では、県内小・中・特別支援学校から19人が参加した。指導主事研修では、新潟市指導主事15人が授業参観・授業分析を行った。
- さらに、中越教育事務所担当主事や県教育センターと新任研修の内容と課題を検討し、教員の新指導要領に対応した思考力・判断力育成に向けたニーズを把握し、当校の思考スキル研究を活かした研修や支援を実施している。
- ・地域の公立学校への本学教員の派遣及び視察の受入等を実施し、公立学校教員の教育力向上に貢献した。
 - (1) 附属新潟小学校では、新潟市教育委員会主催の授業力向上研修会に講師を派遣した。新潟市、阿賀野市、村上市などの小学校教育研究協議会や中学校区研修会に講師を派遣して、積極的に地域に貢献した。
 - (2) 附属新潟中学校では、佐渡市中学校教育研究会への音楽講師の派遣、長岡造形大学での道徳教育法講義への講師派遣、白新中学校内研修への講師派遣及び関東甲信越地域NIE推進協議会会長等へのアドバイザーの派遣など、地域に貢献した。
 - (3) 附属新潟小学校では、教頭会や教務主任会など県内外から28人の視察研修、県内教諭2人の一日研修など、積極的に受け入れた。
 - (4) 長岡市教育センター主催の教員研修や地域の学校からの講師派遣要請に対して、長岡校園から講師を派遣し、地域の教育に貢献した。
- ・長岡地区では、11月に三校園の教員3人が、北京師範大学南奥実験学校・珠海分校（中国）を訪問し、情報交換や授業実践等に取り組んだ。新潟地区では、7月に北京師範大学実験学校からの訪問団視察があり、異文化交流・国際交流活動に取り組むとともに、附属新潟小学校と同実験学校の教員による第4回日中教育フォーラムを実施した。
- ・初任者研修を実施するに当たり、初任者に事前アンケートをとり、研修に対するニーズを把握している。具体的には、学習過程の工夫、評価方法等についてのニーズがあった。これを踏まえて、研修会では各教科の授業を公開した後、その後の研究協議で内容をさらに深めていった。

【67】
 ・附属新潟小学校及び附属新潟中学校では、総合大学の特長を活かした「活用型学力を育成する9ヵ年間教育課程と指導法の開発研究」への取り組みを通じ

【67】
 ・附属新潟小学校及び附属新潟中学校では、総合大学の特長を活かした「活用型学力を育成する9ヵ年間教育課程と指導法の開発研究」に取り組む。

【67】
 ・附属新潟小学校では、活用型学力を育成する教育課程を編成し、授業改善を図る中で、思考の方法を子供に身につけさせることが課題となり、「創造的思考力を高める授業」を研究主題に設定した。その主題のもと、初等教育研究会を2日間にわたり開催し、県内を

<p>て小・中連携及び接続教育を推進する。</p>		<p>じめ全国から1,000人以上の参加者があり、その成果を全国に発信した。</p> <ul style="list-style-type: none"> ・附属新潟中学校では、附属新潟小学校で身に付けた「書くスキル」「聞くスキル」などの「学習技能」をよりよく学習に生かすための「学ぶ力」を授業場面に位置付けて鍛えている。平成22年は「未来を拓く『学ぶ力』を育む教育課程の編成 - 思考力・判断力・表現力を高める学び -」を研究主題に研究協議会を年に2回開催した。県外教員を含めた700人余の参加者があった。 	
<p>【68】</p> <ul style="list-style-type: none"> ・幼小中が同一校地に立地する長岡地区では、12年間を見通した幼小連携教育、小中一貫の義務教育のパイロット校を目指すとともに、「教科等の指導を核として『社会的知性』を培うための幼小中連携によるカリキュラム開発研究」に取り組む。 	<p>【68】</p> <ul style="list-style-type: none"> ・「附属長岡校園一貫教育検討委員会」において、一貫教育のための工程表を整備し、推進体制作りに取り組むとともに、長岡校園において、「教科等の指導を核として『社会的知性』を培うための幼小中連携によるカリキュラム開発研究」に着手する。 	<p>【68】</p> <ul style="list-style-type: none"> ・「附属長岡校園一貫教育検討委員会」で検討した将来構想を受けて、幼稚園・小学校・中学校の教育研究活動の連携をより緊密に、またより強力に推進するために、三校園全体の統括研究部長を設けた。平成22年度は長岡中学校研究主任がその任を務め、三校園統一の研究組織作り着手し、併せて施設や教員組織、公務分掌を一体化させ連携を積極的に推進した。 ・教育課程編成においては、「資質・能力系統表」や「年間単元配列表」を作成し、一貫教育のための整備作りを着実に進めた。 ・附属長岡校園での「一貫教育実習」実施に向けて教育学部と協議して、平成23年度の実施内容・方針を決めた。 ・きめ細かな学習指導を実現するために、学級定員の見直しを協議した。 ・島根大学教育学部を訪問し、幼小中一貫教育に取り組む附属学校の成果と課題について調査した。また、三校園合同研究協議会を開催し、島根大学附属学校や県内の一貫教育を目指す学校等の参加を得て、教育フォーラムを開催した。今年度の研究協議会参加者は約1,000人にのぼり、昨年度の870人より参加者が大きく増加した。 ・「教科等の指導を核として『社会的知性』を培うための幼小中連携によるカリキュラム開発研究」の一貫として、平成22年度から3年間にわたる文部科学省開発研究「12年間一貫のカリキュラム開発研究」に着手し、新設教科「社会創造科」の授業を三校園合同研究協議会で公開した。同授業には多くの参観者があり、また新聞報道されるなど、研究の内容・動向が幅広く注目された。 	
<p>【69】</p> <ul style="list-style-type: none"> ・附属特別支援学校では、子ども一人ひとりの確かな「自立と社会参加」の実現を目指して、保護者や関係者・関係機関との連携を生かした就労支援システムを含む教育カリキュラムを構築する。 	<p>【69】</p> <ul style="list-style-type: none"> ・大学・学部教員と連携し、通級による指導方法について検討し、通級指導教室に措置する通級児童生徒について新潟市教育委員会と協議する。 	<p>【69】</p> <ul style="list-style-type: none"> ・附属特別支援学校校舎の増改築に合わせ、通級指導教室等の増設（教室2、相談室2、スタッフルーム1、待合室1）及び増築校舎1階に就労支援のための活動用ルームの整備を行った。また、企業の協力を得て、高等部の就労支援システム用カリキュラム作成に取り組んだ。 ・通級指導のための指導法として、ソーシャル・スキル・トレーニングの開発に向けて学部教員、大学院学生と共同で授業分析を行い、指導の成果を検討した。また、公立学校教員と連携して、ソーシャル・スキル・トレーニングの成果を共有した。 ・通級指導教室担当教員が、小学校・中学校・高校での校内研修講師や教育相談を多数実施し、地域への積極的な貢献を果たすとともに、通級指導教室に通う児童の決定に当たっては、新潟市教育委員会と協議し決定した。 	
		<p>ウェイト小計</p>	

業務運営・財務内容等の状況
 (1) 業務運営の改善及び効率化に関する目標
 組織運営の改善に関する目標

中期目標
 ・大学の理念を実現するために、学長のリーダーシップの下に、大学運営を戦略的・効率的に推進する。
 ・個人が能力を発揮し、働きがいのある職場をつくる。
 ・男女共同参画の推進のための環境を整備する。

中期計画	年度計画	進捗状況	判断理由（計画の実施状況等）	ウェイト
<p>【70】 ・学長ヴィジョンに基づき策定したアクション・プランを推進し、定期的に達成状況を検証する。</p>	<p>【70】 ・法人評価等における自己点検・評価等により、中期目標・中期計画、アクション・プラン等の達成状況を検証するとともに、組織及び業務全般の見直しへの取組を行う。</p>		<p>【70】 ・各組織の自己点検・評価の基本的な枠組みとなる「自己点検・評価実施要領」を策定し、各組織の自律的な自己点検・評価体制を整備した。これにより、以下のとおり、効率的に法人評価（及びにより）及び認証評価（により）に対応することが可能となった。 「各年度における計画の進捗状況中間報告」により、年度の間時点において年度計画の進捗状況を確認する。 「各年度における計画の実施状況報告」により、年度計画の実施状況及び達成状況を自己点検・評価を行う。 「学部・研究科等の現況チェック」により、各学部・研究科等における教育研究活動が適切に行われていることを確認する。 ・各組織の自己点検・評価の一環として、当該組織の課題・改善すべき点等の把握と今後の具体的な見直し検討状況についての確認も併せて実施し、組織及び業務全般の見直しの取組を促進した。 ・第1期中期目標期間評価結果及び平成22年度計画の中間報告等を通じて、アクション・プランの達成状況を検証し、進捗状況を勘案して平成23年度計画を策定した。</p>	
<p>【71】 ・企画戦略本部の機能を強化し、意思決定・遂行システムの高度化と学内コミュニケーションの活性化を推進する。</p>	<p>【71】 ・学内の関連組織を、学長の下に置く本部又は担当理事の下に置く機構として再編成し、意思決定を迅速化する。</p>		<p>【71】 ・学内の指揮系統を明確化し学長のリーダーシップによる運営機能をより強化するため、平成23年度より、学内組織を学長が直接指揮する組織として、学長の特命により大学の将来計画に関する戦略の立案を行う「企画戦略本部」、危機管理及び環境安全に対処する「危機管理本部」、安全衛生管理・保健管理を行う「保健管理本部」の3本部と、担当理事が指揮する組織として、学生の入学から卒業・就職までの支援を行う「教育・学生支援機構」、研究活動の戦略企画及び支援を行う「研究推進機構」、地域との連携推進、知財創生・取得・管理・活用、起業人材育成を行う「産学地域連携推進機構」を新設し、附属図書館の運営、学内の情報基盤整備を行う「学術情報基盤機構」と併せた4機構に再編することとした。 ・平成23年4月より、全ての職種において男女共同参画を推進していくため、企画戦略本部女性研究者支援室を「男女共同参画推進室」に改組するとともに、国際化を推進するため、外国人研究者、外国人留学生の受入の推進、日本人学生の海外派遣、国際共同研究の推進等、大学の国際化に関する事項を総合的に統括する「国際戦略企画室」を新設することとした。 ・これらの組織整備により、企画機能の向上や意思決定の迅速化を</p>	

			図った。	
<p>【72】</p> <ul style="list-style-type: none"> 経営協議会においては、大学運営について、自由に協議・意見交換し、その意見を大学運営に積極的に反映させる。 	<p>【72】</p> <ul style="list-style-type: none"> 経営協議会での意見の大学運営への反映状況を経営協議会にフィードバックするとともに、本学の取組に対する経営協議会委員の評価を実施し、その結果をホームページ等により学内外に公開する。 	<p>【72】</p> <ul style="list-style-type: none"> 平成22年度中に経営協議会学外委員から提言のあった主要3項目に関する本学の取組状況について、同委員による書面評価を実施した。その結果、3項目すべてにおいて「十分に取り組んでいる」「おおむね取り組んでいる」の評価が大部分を占めた。一部「取組が不十分」と評価された事項については、引き続き改善に向けた取組を実施することとした。なお、自由記述の中で「(新潟大学の経営協議会は)侃々諤々(かんかんがくがく)の議論が展開され、他大学のそれと比較してはるかに活性化し、有意義である」との意見が寄せられた。この評価結果を、本学ウェブサイトにより学内外に公開した。 		
<p>【73】</p> <ul style="list-style-type: none"> 流動定員と学長裁量経費を活用し、全学的観点から機動的・戦略的な学内資源配分を行う。 	<p>【73】</p> <ul style="list-style-type: none"> 学長裁量経費を再編成し、中期計画の達成や教育研究のために戦略的に活用する。 	<p>【73】</p> <ul style="list-style-type: none"> 医師不足解消を目的とした政策に対応し、本学では平成20年度から平成30年度までの10年間で医学部学生が最大130人増加することとなるため、全学から供出した教員定員(流動定員)により、医学系に重点的な教員定員の配置(4)を行った。これにより政策にそった医学教育の推進が可能となった。 大型研究プロジェクト「意識の脳科学」を平成23年度から実施するため、全学から拠出した教員定員(3)の配置を決定し、研究プロジェクトの推進体制を整えた。 教育関係共同利用拠点の認定を目指し、フィールド科学教育研究センター森林生態部を強化するため、全学から拠出した教員定員(1)の配置を決定した。 平成23年度から災害復興科学センターを災害・復興科学研究所に改組し、同研究所の地域安全科学部門の強化のため、全学から拠出した教員定員(1)の配置を決定した。 従来のインセンティブ経費を、「中期計画達成推進費」(9,000万円)に改め、判定方法や配分方法を定めた「中期改革達成推進費配分要綱」を全学に通知し、教育、研究及び管理運営など本学事業を推進するための第2期中期目標・中期計画の達成に効果的に資することとした。 平成22年度予算において、中期計画の実現に向けて単年度では解決が困難な案件への対応など、中長期的視点にたった事業展開を可能とする仕組みとして、学長裁量経費「戦略的中期計画実施経費」(150百万円)を新設した。 		
<p>【74】</p> <ul style="list-style-type: none"> 優秀な人材の雇用・確保に向けて、インセンティブの働く処遇体系や人事評価体系など人事制度を整備する。 	<p>【74】</p> <ul style="list-style-type: none"> 教職員の人事評価を行うとともに、アンケート調査を実施し、人事評価シート等の見直しを行う。 	<p>【74】</p> <ul style="list-style-type: none"> 平成21年度に実施した個人評価に関するアンケート調査の結果等を踏まえて、職員の活動実績がより適切に反映されるよう評価シートにおける配点基準を改訂するなどの改善を行い、大学教育職員、看護職員及び事務職員等の全職種において個人評価を実施し、評価結果を勤勉手当に反映させた。 		
<p>【75】</p> <ul style="list-style-type: none"> キャリアパスや研修制度等に基づく計画的な人材養成等を行い、職員の能力・ 	<p>【75】</p> <ul style="list-style-type: none"> 職員の能力・意欲の向上を図るため、キャリアパスや研修制度等に基 	<p>【75】</p> <ul style="list-style-type: none"> 事務系職員の研修を、自己啓発支援研修、特別研修、スキルアップ研修、階層別研修及び分野別研修の5つの体系的区分により実施し、 		

<p>意欲の向上を図る。</p>	<p>づく計画的人材養成等の取組を行う。</p>	<p>計画的に職員を参加させた。</p> <ul style="list-style-type: none"> ・階層ごとの「スキルアップセミナー」において参加者アンケート等を実施し、職員の職能開発に効果的な研修プログラムの計画的実施に資することとした。 ・自己啓発支援制度として資格取得に係る費用等を支援する対象となる業務に関連する資格の洗い出しを行うため、学内の各部局に対して調査を実施した。 ・採用1年目2年目の若手職員の交流セミナーを実施し、若手職員の不安や悩みを適切に解消する機会として活用するとともに、参加者アンケートを実施し、メンター制度の策定・充実・発展に資することとした。 ・人事院主催の「メンター養成研修」に若手の係長級職員を参加させ、本学におけるメンター制導入に向けて主導的役割を担える職員の育成を図った。 ・平成23年度から「総合職型」と「専門職型」の2種類の登用システム（複線型人事異動）を採用することとし、新たに専門職型の副課長相当職として「専門員」を創設することとした。また、優秀な若手職員の抜擢を進めるため、主任昇任年齢の早期化を実施した。 ・職務に関する幅広い知識と視野を習得させ大学事務職員としての能力の向上を図るため、若手事務職員の人材育成に主眼をおいた採用時からの計画的な人事異動方針の検討を進めた。
<p>【76】</p> <ul style="list-style-type: none"> ・企画戦略本部女性研究者支援室を男女共同参画推進室に再編し、積極的な女性登用などのポジティブアクションの取組を推進する。 	<p>【76】</p> <ul style="list-style-type: none"> ・教員及び職員に係る積極的な女性登用などのポジティブアクションの取組を推進するため、企画戦略本部女性研究者支援室を男女共同参画推進室に再編する。 	<p>【76】</p> <ul style="list-style-type: none"> ・男女共同参画の視点に立った教育・研究環境や就業環境の整備、積極的な女性登用などのポジティブアクションの取組の推進、ワーク・ライフ・バランスや次世代育成のための支援などを基本方針とした「新潟大学男女共同参画宣言」を策定し公表した。これらの取り組みから、自然科学系において、ポジティブアクションによる女性研究者に限定した公募を行い、平成23年4月に1人採用することとした。また、平成23年4月には、医学部医学科担当としては本学初の女性教授が誕生することとなった。 ・男女共同参画宣言など男女共同参画の推進に向けた取組をより推進するため、平成23年度から企画戦略本部女性研究者支援室を「男女共同参画推進室」に再編するとともに、「研究者に係る支援」「研究者に係る企画」「事務職員等に係る企画」のそれぞれを所掌する副室長を置くこととし、推進体制を整備した。 ・企画戦略本部女性研究者支援室を中心として、以下の取組を行った。 <ul style="list-style-type: none"> 女性研究者の子育て支援のため「新大シッター」の養成を行い、新たに16人を認定（平成20年度からの3年間合計で71人を認定）し、女性研究者17人の幼児・児童26人を対象に、新大シッター44人が保育支援を行った。 研究者が育児等により研究等に從事できない時間に実験等を補助する研究補助者を前期8人、後期9人配置し、研究支援を行った。 研究者が研究生活等の悩みを先輩研究者に相談できるメンターによる支援を行った。（利用件数：57件（実人数29人）） キャリア形成に関する授業科目として、学部学生向けに「研究者の仕事と生活（1単位）」（受講者数：75人）、大学院学生向けに「ワーク・ライフ・バランス（1単位）」（受講者：18人）を開講した。 平成20年度文部科学省科学技術振興調整費「女性研究者支援モデル育成」事業に採択された「キャンパスシッターによる育成・

		<p>支援プラン」について、これまでの3年間の実績に係る自己点検評価書を作成し、教育行政関係者、他大学教授等の5人による外部評価を実施した。</p> <ul style="list-style-type: none"> ・ 出産・育児等のライフイベントを踏まえたキャリアデザインを考える機会の提供や妊娠出産育児に関する支援により、女性教員の出産と早期の職場復帰に貢献した。 ・ 女性教員の採用に積極的に取り組み、専任教員15人（採用者全体の18.8%）、特任教員（フルタイム勤務）19人（採用者全体の28.4%）を新たに採用した。 ・ 柔軟な勤務形態等の施策により、出産・育児で現場をいったん離れた女性医師の職場復帰への勤務環境整備による短時間勤務の非常勤医師雇用制度により女性の非常勤医師46人を採用したほか、事務職員等を対象に出産・育児等のため退職した職員が3年以内であれば復職できるセカンド・スタート制度により1人を採用した。また、これらの取り組みが男性の育児休業取得を促し、1人が取得した。 ・ 本学で働く職員の仕事と家庭生活の両立を支援し、子育てを行う職員が安心して働くことができる環境を整備し、福祉の増進に資するため、事業所内保育園である「あゆみ保育園」の園舎（床面積464.78㎡）を新築した。 	
		<p>ウェイト小計</p>	

(1) 業務運営の改善及び効率化に関する特記事項等

1 戦略的・効率的な大学運営のための組織の整備

- 学内の指揮系統を明確化し、学長のリーダーシップによる運営機能をより強化するため、平成23年度より、学長が直接指揮する組織として、学長の特命により大学の将来計画に関する戦略の立案を行う「企画戦略本部」、危機管理及び環境安全に対処する「危機管理本部」、安全衛生管理・保健管理を行う「保健管理本部」の3本部と、担当理事が指揮する組織として、学生の入学から卒業・就職までの支援を行う「教育・学生支援機構」、研究活動の戦略企画及び支援を行う「研究推進機構」、地域との連携推進、知的財産創生・取得・管理・活用、起業人材育成を行う「産学地域連携推進機構」を新設し、附属図書館の運営、学内の情報基盤整備を行う「学術情報基盤機構」と併せた4機構に再編することとした。
- 平成23年度より、全ての職種において男女共同参画を推進していくため、企画戦略本部女性研究者支援室を「男女共同参画推進室」に再編するとともに、国際化を推進するため、外国人研究者、外国人留学生の受け入れの推進、日本人学生の海外派遣、国際共同研究の推進等、大学の国際化に関する事項を総合的に統括する「国際戦略企画室」を新設することとした。

2 経営協議会学外委員の意見の積極的な活用

平成22年度中に経営協議会学外委員から提言のあった主要3項目に関する本学の取組状況について、同委員による書面評価を実施した。その結果、3項目全てにおいて「十分に取組んでいる」「おおむね取組んでいる」の評価が大部分を占めた。一部「取組が不十分」と評価された事項については、引き続き改善に向けた取組を実施することとした。なお、自由記述の中で(新潟大学の経営協議会は)侃々諤々(かんかんがくがく)の議論が展開され、他大学のそれと比較してはるかに活性化し、有意義である」との意見が寄せられた。この評価結果を本学ウェブサイトにより学内外に公開した。

3 機動的・戦略的な資源配分

(1) 流動定員による教員配置

大学の将来計画を踏まえ、全学から拠出した教員定員(流動定員)を次のとおり配置した。

医師不足解消を目的とした政策に対応し、本学では平成20年度から平成30年度までの10年間で医学部学生収容定員が最大145増加することとなるため、医学系に重点的な教員定員(4)の配置を行った。

大型研究プロジェクト「意識の脳科学」を平成23年度から実施するため、教員定員(3)の配置を決定し、研究プロジェクトの推進体制を整備した。

教育関係共同利用拠点の認定を目指し、農学部附属フィールド科学教育研究センター森林生態部を強化するため、教員定員(1)の配置を決定した。

平成23年度から災害復興科学センターを災害・復興科学研究所に改組し、同研究所の地域安全科学部門を強化するため、教員定員(1)の配置を決定した。

(2) 学長裁量経費による予算配分

従来のインセンティブ経費を、「中期計画達成推進費」(9,000万円)に改め、教育、研究及び管理運営等、本学事業を推進するための第2期中期目標・中期計画の達成に効果的に資することとした。

平成22年度予算において、中期計画の実現に向けて単年度では解決が困難な案件への対応等、中長期的視点に立った事業展開を可能とする仕組みとして、学長裁量経費「戦略的中期計画実施経費」(1億5,000万円)を新設した。

4 全職種における個人評価制度の充実

平成21年度に実施した個人評価に関するアンケート調査の結果等を踏まえて、職員の活動実績がより適切に反映されるよう、評価シートにおける配点基準を改訂するなどの改善を行い、大学教育職員、看護職員及び事務職員等の全職種において個人評価を実施し、評価結果を勤勉手当に反映させた。

5 男女共同参画の推進に向けた取組

(1) 男女共同参画の視点に立った教育研究環境や就業環境の整備、積極的な女性登用等のポジティブアクションの取組の推進、ワーク・ライフ・バランスや次世代育成のための支援等を基本方針とした「新潟大学男女共同参画宣言」を策定し、公表した。これらの取組から、自然科学系において、女性研究者に限定した公募を行い、平成23年4月に1人採用することとした。また、平成23年4月には、医学部医学科担当としては本学初の女性教授が誕生することとなった。

(2) 平成23年度から女性研究者支援室を「男女共同参画推進室」に再編し、「研究者に係る支援」「研究者に係る企画」「事務職員等に係る企画」のそれぞれを所掌する副室長を置くなど、男女共同参画推進体制を整備した。

(3) 女性研究者支援室を中心として、以下の取組を行った。

女性研究者の子育て支援のため、「新大シッター」の養成を行い、新たに16人を認定(平成20年度からの3年間合計で71人を認定)し、女性研究者17人の子ども(幼児・児童)26人を対象に、新大シッター44人が保育支援を行った。

研究者が育児等により研究等に從事できない時間に実験等を補助する研究補助者を前期8人、後期9人配置し、研究支援を行った。

研究者が研究生活等の悩みを先輩研究者に相談できるメンターによる支援を行った。(利用件数:57件(実人数29人))

学生のキャリア形成に関する授業科目として、学部学生向けに「研究者の仕事と生活(1単位)」「受講者数:75人)、大学院学生向けに「ワーク・ライフ・バランス(1単位)」「受講者:18人)を開講した。

(4) 女性教員の採用に積極的に取り組み、専任教員15人(採用者全体の18.8%)、特任教員(フルタイム勤務)19人(採用者全体の28.4%)を新たに採用した。

(5) 出産・育児で現場をいったん離れた女性医師の職場復帰の促進を図る短時間勤務の非常勤医師雇用制度により女性の非常勤医師46人を採用したほか、事務職員等を対象に出産・育児等のため退職した職員が3年以内であれば復職できるセカンド・スタート制度により1人を採用するなど、柔軟な勤務形態等に関する制度を推進した。また、男性の育児休業取得を促し、1人が取得した。

(6) 本学で働く職員の仕事と家庭生活の両立を支援し、子育てを行う職員が安心して働くことができる環境を整備し、福祉の増進に資するため、事業所内保育園である「あゆみ保育園」の園舎(床面積464.78㎡)を新築した。

業務運営・財務内容等の状況
 (1) 業務運営の改善及び効率化に関する目標
 事務等の効率化・合理化に関する目標

中期目標
 ・事務の効率化・合理化を推進し、管理運営業務のスリム化を図るとともに、専門的部門を強化し、サービス向上を図る。

中期計画	年度計画	進捗状況	判断理由（計画の実施状況等）	ウェイト
<p>【77】 ・事務の効率化・合理化及び専門的分野の強化のためのマスタープランを策定し、それに基づき順次実施する。</p>	<p>【77】 ・事務の効率化・合理化及び専門性の高い部門の強化のためのマスタープランを策定する。</p>		<p>【77】 ・事務の効率化・合理化及び専門性の高い部門の強化のため、事務の効率化・合理化のための問題点の解決、優秀な人材の雇用・確保及び計画的な人材養成、事務組織・事務分掌の見直しの3点を基本方針とした「事務の効率化・合理化及び専門的分野の強化のためのマスタープラン」を策定し、次年度以降、計画的に取り組んでいくこととした。 ・平成18年度から平成22年度当初までに実施した「事務の外注化計画」による外注化の検証として、事務局各部、各学系事務部及び病院事務部の各課長を対象に、外注化実施時の状況等、外注化実施後の業務処理状況、外注化のメリット・デメリット及び今後の外注化について、アンケート調査を実施した。 ・事務の効率化・合理化を推進するため、事務職員から業務改善策を提案する仕組みや、提案内容を全学で協議する場を設置した。具体的事例は次のとおり。 (1) 事務局各部、各学系事務部、病院事務部の職員から、業務上の効率化や問題点についての実情調査を実施した結果、38件の意見があった。このうち3件についてはプロジェクト・チームを設置し、35件については担当事務部において、改善方策を検討し、平成23年9月までに改善・検討結果を事務協議会に提示することとした。 (2) 中期目標・計画の達成に向けた事務職員の効果的な寄与の在り方、事務職員がその能力を最大限に発揮し、業務改善に繋げるための方策、今後の業務改善の方向性、などについて課題を明確化し、事務の改善策の研究・提言を行うため、「業務改善研究会」を設置した。平成22年度は、若手職員の人事異動方針に関する検討を行い、若手事務職員（概ね30歳頃までの一般職員）に、職務に関する幅広い知識と視野を習得させ大学事務職員としての能力の向上を図るため、人材育成に主眼をおいた採用時からの計画的な人事異動方針を事務協議会に提案した。</p>	
			ウェイト小計	

業務運営・財務内容等の状況
 (2) 財務内容の改善に関する目標
 外部研究資金，寄附金その他の自己収入の増加に関する目標

中期目標
 ・教育研究の一層の活性化・高度化を推進するため，財務基盤の充実・強化を図る。

中期計画	年度計画	進捗状況	判断理由（計画の実施状況等）	ウェイト
<p>【78】 ・自己収入増加のための行動計画を策定し，科学研究費補助金等の外部資金の獲得について，大学全体として組織的，戦略的取組を推進する。</p>	<p>【78】 ・自己収入増加のための行動計画を策定するとともに，科学研究費の申請・採択の向上を図るため，支援体制であるFD，アドバイザー制度，科学研究費補助金支援経費の仕組みを充実させる。</p>		<p>【78】 ・自己収入増加に関する「科学研究費補助金等獲得増加の行動計画」を策定した。 ・科学研究費補助金等の申請・採択の向上を図るため，以下のとおり取り組んだ。 (1) 「科学研究費補助金応募支援プログラム」(基盤研究B又はCの採択実績を持つ者を上位種目(基盤A・B等)に挑戦させ，その結果，仮に不採択となった場合に，学内予算により研究費を措置)による支援を以下のとおり行った。 上位種目挑戦研究者支援プログラム 10件 13,000千円 惜敗した不採択課題応募プログラム 74件 22,200千円 (2) 科学研究シニアアドバイザー(合計90人)及び研究推進支援員(合計7人)を配置し，あわせて281人の科学研究費補助金の応募者に指導・助言を行った。 (3) 「科学研究費補助金獲得に係る支援事業」による支援を以下のとおり行った。 科学研究費補助金新規応募支援(新規課題申請者に対し研究資金を配分) 868件 8,680千円 競争的資金不採択者支援(競争的資金不採択者への研究支援のため，研究資金を貸与) 6件 1,320千円 (4) 各学系，医歯学総合病院及び脳研究所の単位において，平成23年度科学研究費補助金の申請率及び採択率の目標値を設定し，各組織が目標達成にむけて取り組んだ。 ・これらの支援が実を結び，科学研究費補助金の申請率が向上した。(平成22年度申請率 88.3% 平成23年度申請率 94.5%) ・政府系競争的資金の他，民間助成団体の公募情報をHPで発信した。 ・主な政府系競争的資金獲得状況 (1) 「最先端・次世代研究開発支援プログラム」(日本学術振興会) 高温太陽集熱による水熱分解ソーラー水素製造システムの開発 163,800千円 経験が脳の発達を促すメカニズム 156,000千円 (2) 平成22年度戦略的創造研究推進事業「さきがけ」(科学技術振興機構) 臨界期を制御するホメオ蛋白質の新しい役割 17,940千円 迅速な災害対応のための空間を用いた情報統合技術の確立 23,010千円 ・共同研究に間接経費を導入することにより，産学官連携活動推進のための経費を確保した。</p>	

		<ul style="list-style-type: none"> 自己収入獲得のインセンティブ付与のため、前年度の収入額と同額の予算を獲得部に配分することとし、農場・演習林経費 21,162千円、公開講座実施経費 4,991千円、建物一時貸付経費4,945千円等、総額84,095千円を配分した。 	
<p>【79】</p> <ul style="list-style-type: none"> 財政基盤の維持・強化を図るため中長期的に大学の活動を支える「新潟大学基金」を整備・充実させる。 	<p>【79】</p> <ul style="list-style-type: none"> 「新潟大学基金」について積極的に広報し、寄附申し込みの拡大を図る。 	<p>【79】</p> <ul style="list-style-type: none"> 「新潟大学基金」の運営体制及び今後の活動方針等について、「新潟大学基金運営委員会」において継続的に審議した。 「新潟大学基金運営委員会」の中に基金検討WGを設置し、基金の今後の活動方針を明確にするための趣意書の改訂など、学内意識の醸成等活動に向けての地固めを進めることを委員会で決定した。 寄附金獲得に向け、盤石な募集体制を構築するに必要な具体的な目標設定や体制整備等国立大学の実務経験を生かした民間的手法や考え方について、外部業者より提案を受け、今後の募集体制への参考とした。 遺贈制度について信託銀行等への情報収集を行った結果、みずほ銀行を本学の相談窓口とし、実施上の問題点や運用上の制度設計等について実情を把握できた。 大学基金のホームページを一新し、内容を充実させるとともに、クレジットカード決済、銀行振込がホームページから簡便に行えるよう寄附者の利便性の向上を図った。 これらの取組により「新潟大学基金」の平成23年3月末現在の総額は、275,438千円となった。 	
		ウェイト小計	

業務運営・財務内容等の状況
 (2) 財務内容の改善に関する目標
 経費の抑制に関する目標

中期目標
 (1) 人件費の削減に関する目標
 ・「簡素で効率的な政府を実現するための行政改革の推進に関する法律」(平成18年法律第47号)に基づき、平成18年度以降の5年間において国家公務員に準じた人件費改革を行う。さらに、「経済財政運営と構造改革に関する基本方針2006」(平成18年7月7日閣議決定)に基づき、国家公務員の改革を踏まえ、人件費改革を平成23年度まで継続する。
 (2) 人件費以外の経費の削減に関する目標
 ・管理的経費の効率的な執行に努める。

中期計画	年度計画	進捗状況	判断理由(計画の実施状況等)	ウェイト																
<p>【80】</p> <p>・「簡素で効率的な政府を実現するための行政改革の推進に関する法律」(平成18年法律第47号)に基づき、国家公務員に準じた人件費改革に取り組み、平成18年度からの5年間において、5%以上の人件費削減を行う。さらに、「経済財政運営と構造改革に関する基本方針2006」(平成18年7月7日閣議決定)に基づき、国家公務員の改革を踏まえ、人件費改革を平成23年度まで継続する。</p>	<p>【80】</p> <p>・平成18年度からの5年間において、5%以上の人件費削減を行う。</p>		<p>【80】</p> <p>・平成21年度までの計画的な教員定員の削減や教員補充におけるその必要性や慎重な検討による採用時期等の決定、平成18年度から平成22年度までの5年間で計画的に事務の外注化を進める「事務の外注化実施計画」に基づく外注化の実施(平成22年度:7人)を行った。これらの取組により、対平成17年度人件費 5%以上の人件費削減を達成した。</p>																	
<p>【81】</p> <p>・業務内容及び業務方法の見直しにより、管理コストの合理的抑制を図る。</p>	<p>【81】</p> <p>・業務委託契約の仕様内容を見直し、効率化を進めるとともに、複数年契約や企画競争等の適用について検証し、活用する。</p>		<p>【81】</p> <p>・役務契約の集約化及び複数年契約の増加を図ること等により契約事務の効率化・合理化を図るとともに経費削減を図った。(事項については以下のとおり)</p> <p>(1) 一般廃棄物処理業務について、五十嵐・旭町両地区を集約することに加え、現在の2年契約から3年契約に契約期間を延ばすことによるスケールメリットから事務コストの低減と経費の削減を図った。(平成22年度削減額:750千円)</p> <p>(2) 事務局各部署において、複合機の導入によるコスト削減のための行動目標を策定した。また、総出力面数やコピー用紙の購入数量等の数値目標とそれを達成するための措置を定め取り組んだ。(平成22年度削減額:1,000千円)</p> <p>(3) 医薬品及び医療材料の契約方式については、最低価格落札方式から価格交渉落札方式(予定価格の範囲内であっても、交渉により更に安価で契約できる手法)に変更し、経費の削減を図った。</p> <p>削減効果</p> <table border="1"> <tr> <td>医薬品</td> <td>契約期間H22.6.30~H23.2.8</td> <td>2,192品目</td> <td>13,824千円</td> </tr> <tr> <td></td> <td>契約期間H23.2.9~H23.6.28</td> <td>100品目</td> <td>3,225千円</td> </tr> <tr> <td>医療材料</td> <td>契約期間 H22.10~H23.3</td> <td>183品目</td> <td>2,241千円</td> </tr> <tr> <td colspan="3"></td> <td>合計 19,290千円</td> </tr> </table>	医薬品	契約期間H22.6.30~H23.2.8	2,192品目	13,824千円		契約期間H23.2.9~H23.6.28	100品目	3,225千円	医療材料	契約期間 H22.10~H23.3	183品目	2,241千円				合計 19,290千円	
医薬品	契約期間H22.6.30~H23.2.8	2,192品目	13,824千円																	
	契約期間H23.2.9~H23.6.28	100品目	3,225千円																	
医療材料	契約期間 H22.10~H23.3	183品目	2,241千円																	
			合計 19,290千円																	

		<p>(4) 会計監査人の選定にあたり，平成23年度から単年度契約から複数年契約に切り替えることとし，監査人が代わることによる状況説明等の業務量の低減を図った。(平成23 - 24年度契約(2年間)後平成25 - 27年度契約(3年間契約))</p> <p>(5) 従来の旭町駐車場入構規制業務の契約形態を見直し，平成22年度より公募提案による競争契約とするとともに，業務内容を見直し，従来の入構規制業務に加え康楽会館(来学者宿泊施設)の管理業務を加えて「旭町地区構内駐車場整理業務」とし，6年間の複数年契約を結ぶことにより，契約の合理化を図るとともに職員の業務低減にも繋がった。(平成22年度収支：収入 110,445千円，支出81,442千円)</p> <p>(6) 医歯学総合病院における床頭台導入契約において，患者サービスの向上及び増収の観点から，患者が負担するテレビの視聴料金や冷蔵庫等の利用料金並びに料金の一部を本学に還元すること等について提案させる企画競争型の契約を実施した。</p> <ul style="list-style-type: none"> ・平成23年度更新する財務会計システムの機能向上により，一般分と科研費分の振込システムを一元的に行うことが可能となることから，振込を集約し，振込手数料の削減を図ることが見込まれる。(削減額：218千円/年) ・海外出張における支度料を廃止し，支度料の構成要因に含まれている海外旅行保険料について，その実費額を旅行雑費として支給することに切替え，実質化を図ることにより，経費削減にも繋がった。(平成23年度から実施，年間削減見込額(2,400千円))
		<p>ウェイト小計</p>

業務運営・財務内容等の状況
 (2) 財務内容の改善に関する目標
 資産の運用管理の改善に関する目標

中期目標
 ・保有資産の有効活用に努める。

中期計画	年度計画	進捗状況	判断理由（計画の実施状況等）	ウェイト
<p>【82】 ・資産の利用状況，利用による効果，ランニングコスト等について分析・検証を行い，保有資産を最も有効かつ効率的に活用する。</p>	<p>【82-1】 ・資産の有効活用を図るため，用途変更等による活用を進める。</p>		<p>【82-1】 ・資産の有効活用を図るため，減損対象資産については，取得時に財産管理計画を作成すると共に，定期的に資産の利用状況を調査し，その有効活用を図った。 ・利用実績が低かった上所島職員宿舎の取り壊しが完了し，跡地をボート艇庫用地（教育用用地）へ転用した。 ・好山寮跡地については，地元妙高市への説明及び打合せを実施し，譲渡に向け購入希望者の募集を継続的に行った。</p>	
	<p>【82-2】 ・学内研究設備データベースを利用し，設備マスタープランをより最適化する。</p>		<p>【82-2】 ・設備マスタープランの更新にあたり，分析機器管理システムのデータベースの活用が可能となるよう，機器分析センターとの打ち合わせを行い，200万円以上の分析機器をデータベース化した。 ・分析機器のデータベース化に伴い，共同利用が可能な環境が整備され，そのデータ情報をウェブサイトへアップし，共同利用の促進を図った。 ・データベースシステムを有効活用するための機器使用の申し込みや不用機器の再利用を推進するための譲渡照会・申込みができるシステムを開発した。また，メールによる分析機器の相談が行えるよう併せてシステム開発を行い導入した。 ・サポート体制の強化による教育研究設備の有効活用の推進に向けた設備サポートセンターの整備について，機器分析センターと今後の対応について検討した。</p>	
			ウェイト小計	

(2) 財務内容の改善に関する特記事項等

外部研究資金、寄附金その他の自己収入の増加に関する特記事項

1 自己収入増加のための組織的・戦略的な取組

- (1) 自己収入増加に関する「科学研究費補助金獲得増加の行動計画」を策定した。
- (2) 科学研究費補助金等の申請・採択の向上を図るため、以下の取組を行った。

「科学研究費補助金応募支援プログラム」(基盤研究B又はCの採択実績を持つ者を上位種目(基盤A・B等)に挑戦させ、その結果、不採択となった場合に、学内予算により研究費を措置)による支援を以下のとおり行った。

ア. 上位種目挑戦研究者支援プログラム 10件 13,000千円
 イ. 惜敗した不採択課題応援プログラム 74件 22,200千円

科学研究シニアアドバイザー(合計90人)及び研究推進支援員(合計7人)を配置し、合計281人の科学研究費補助金の応募者に指導・助言を行った。

「科学研究費補助金獲得に係る支援事業」による支援を以下のとおり行った。

ア. 科学研究費補助金新規応募支援(新規課題申請者に対し研究資金を配分) 868件 8,680千円

イ. 競争的資金不採択者支援(競争的資金不採択者への研究支援のため、研究資金を貸与) 6件 1,320千円

各学系、医歯学総合病院及び脳研究所の単位において、平成23年度科学研究費補助金の申請率及び採択率の目標値を設定し、各組織が目標達成に向けて取り組んだ。

- (3) これらの支援が実を結び、科学研究費補助金の申請率が向上した。(平成22年度申請率 88.3% 平成23年度申請率 94.5%)
- (4) 共同研究に間接経費を導入することにより、産学官連携活動推進のための経費を確保した。
- (5) 政府系競争的資金及び民間助成団体等の公募情報をウェブサイトで発信するとともに、採択実績のある教員による申請書の確認や、ヒアリング審査対象となった研究課題については、事前プレゼンテーションを実施するなど支援を行った。主な政府系競争的資金獲得状況は以下のとおりとなった。

「最先端・次世代研究開発支援プログラム」(日本学術振興会)

ア. 高温太陽集熱による水熱分解ソーラー水素製造システムの開発 163,800千円

イ. 経験が脳の発達を促すメカニズム 156,000千円

平成22年度戦略的創造研究推進事業「さきがけ」(科学技術振興機構)

ア. 臨界期を制御するホメオ蛋白質の新しい役割 17,940千円

イ. 迅速な災害対応のための空間を用いた情報統合技術の確立 23,010千円

- (6) 自己収入獲得のインセンティブ付与のため、前年度の収入額と同額の予算を獲得部に配分することとし、農場・演習林経費 21,162千円、公開講座実施経費 4,991千円、建物一時貸付経費 4,945千円等、総額 84,095千円を配分した。

経費の抑制に関する特記事項

1 契約事務の効率化・合理化

- (1) 一般廃棄物処理業務について、五十嵐・旭町両地区を集約することに加え、現在の2年契約から3年契約に契約期間を延ばすことによるスケールメリットから事務コストの低減と経費の削減を図った。(平成22年度削減額:750千円)
- (2) 事務局各部署において、複合機の導入によるコスト削減のための行動目標を策定した。また、総出力面数やコピー用紙の購入数量等の数値目標を定め、それを達成するための措置に取り組んだ。(平成22年度削減額:1,000千円)
- (3) 医薬品及び医療材料の契約方式については、最低価格落札方式から価格交渉落札方式(予定価格の範囲内であっても、交渉により更に安価で契約できる手法)に変更し、経費の削減を図った。

削減効果

医薬品	契約期間H22.6.30~H23.2.8	2,192品目	13,824千円
	契約期間H23.2.9~H23.6.28	100品目	3,225千円
医療材料	契約期間 H22.10~H23.3	183品目	2,241千円
		合計	19,290千円

- (4) 会計監査人の選定にあたり、平成23年度から単年度契約から複数年契約に切り替えることとし、監査人が代わることによる状況説明等の業務量の低減を図った。(平成23-24年度契約(2年間)後、平成25-27年度契約(3年間)の予定)
- (5) 従来の旭町駐車場入構規制業務の契約形態を見直し、平成22年度より公募提案による競争契約とするとともに、業務内容を見直し、従来の入構規制業務に加え康楽会館(来学者宿泊施設)の管理業務を加えて「旭町地区構内駐車場整理業務」とし、6年間の複数年契約を結ぶことにより、契約の合理化を図るとともに職員の業務低減にも繋がった。(平成22年度収支:収入110,445千円、支出81,442千円)
- (6) 医歯学総合病院における床頭台導入契約において、患者サービスの向上及び増収の観点から、患者が負担するテレビの視聴料金や冷蔵庫等の利用料金並びに料金の一部を本学に還元すること等について提案させる企画競争型の契約を実施した。

資産の運用管理の改善に関する特記事項

1 用途変更等による資産の有効活用

- (1) 資産の有効利用を図るため、減損対象資産については、取得時に財産管理計画を作成するとともに、定期的に資産の利用状況を調査し、その有効利用を図った。
- (2) 利用実績が低かった上所島職員宿舎の取り壊しが完了し、跡地をボート艇庫用地(教育用地)へ転用した。

業務運営・財務内容等の状況
 (3) 自己点検・評価及び当該状況に係る情報の提供に関する目標
 評価の充実に係る目標

中期目標
 ・教育研究等の事業や運営について、効果的かつ効率的な自己点検・評価、外部評価及び第三者評価を行い、改善及び恒常的な活性化に連動させる。

中期計画	年度計画	進捗状況	判断理由（計画の実施状況等）	ウェイト
<p>【83】 ・全学的な企画・評価組織において、個人情報保護に配慮しながら、大学情報を体系的・効率的に収集し、各種評価や大学運営に活用するとともに、効果的かつ効率的な評価実施や資源配分に関する継続的な研究を行う。</p>	<p>【83】 ・大学情報を体系的・効率的に収集し、各種評価や大学運営に活用するとともに、効果的かつ効率的な評価実施や資源配分に関する継続的な調査研究を行う。</p>		<p>【83】 ・各組織における年度計画に関する実施状況報告書作成を支援するため、「メールによる年度計画進捗報告システム」を構築し、マニュアルをウェブサイトに掲載するとともに、全学に周知した。これにより、各組織の取組状況が全学的にリアルタイムで把握することが可能となった。各組織における年度末の取組実績報告の漏れを防止することができる等の効果が見られた。 ・各組織の自己点検・評価の基本的な枠組みとなる「自己点検・評価実施要領」を策定し、各組織の自律的な自己点検・評価体制を整備した。これにより、以下のとおり、効率的に法人評価（及びにより）及び認証評価（により）に対応することが可能となった。 「各年度における計画の進捗状況中間報告」により、年度の中間時点において年度計画の進捗状況を確認する。 「各年度における計画の実施状況報告」により、年度計画の実施状況及び達成状況を自己点検・評価を行う。 「学部・研究科等の現況チェック」により、各学部・研究科等における教育研究活動が適切に行われていることを確認する。 ・従来のインセンティブ経費を、「中期計画達成推進費」に改め、判定方法や配分方法を定めた「中期改革達成推進費配分要綱」を全学に通知し、教育、研究及び管理運営など本学事業の推進のための第2期中期目標・中期計画の達成に効果的に資することとした。 ・各組織に提供する「教育研究、大学運営等に関し基礎となる資料」の項目を洗い出した。今後、当該資料のデータを保有する組織からのデータの収集方法・集計方法・提供方法等の検討を行う。これにより、自己点検・評価及び中期計画達成度の判断、並びに法人評価及び認証評価における自己評価書の作成にあたって、作業の効率化・省力化に資することができる。 ・大学機関別認証評価を受審した国立大学法人の自己評価書を基にした教育成果の検証の現状分析や、高等教育質保証学会設立集会、大学評価担当者集会2010等の参加による現在の大学評価をめぐる動向についての情報収集や意見交換等の評価にかかる研究を通じて、従来の本学の自己点検・評価の在り方を見直し、新たな自己点検・評価の基本的な枠組みとなる「自己点検・評価実施要領」策定の礎とした。</p>	
<p>【84】 ・教育研究・運営の改善促進やインセン</p>	<p>【84】 ・様々な第三者評価（国立大学法人評</p>		<p>【84】 ・第1期中期目標期間確定評価の調書である「平成20、21年度中期目</p>	

<p>タイプを意識した自己点検・評価を行うとともに、外部評価や第三者評価を基本とする評価を受ける。これらの評価結果については、全学的な企画・評価組織を中心として学系・学部等と連携して分析し、教育研究等の活動の活性化を図る。</p>	<p>価など)に対応する自己点検・評価を行い、自己評価結果ならびに第三者からの評価結果については、全学的な企画・評価組織を中心として学系・学部等と連携して分析し、教育研究活動等の改善に資する。</p>	<p>標の達成状況報告書」(学部・研究科の)現況分析における顕著な変化についての説明書」作成にあたり、各学部及び研究科等と個別面談を行い、教育・研究の取組実績の情報を組織間において共有することができた。また、これら一連の作業を通じて、各組織における評価への対応力の底上げを図る必要がある等の課題が認識され、これらに対応するべく「自己点検・評価実施要領」を策定する等、評価業務改善につなぐことができた。</p> <ul style="list-style-type: none"> ・「自己点検・評価実施要領」に基づき、「平成22年度における計画の進捗状況中間報告」により、年度計画の進捗状況を確認するとともに、年度計画達成にむけて留意すべき事項を全学に報告し、情報の共有を図った。 ・第1期中期目標期間評価結果及び平成22年度計画の中間報告等を通じて、アクション・プランの達成状況を検証し、進捗状況を勘案して平成23年度計画を策定した。 ・中期計画達成推進費を策定し、学長、理事、副学長、各機構長及び各学系長等からなる判定会議において、各組織の取組・成果等の情報を共有し、相互に評価することを通じて、各組織の教育研究の質の向上に効果的に作用させる仕組みを構築した。 ・財団法人大学基準協会を評価機関として、経営系専門職大学院認証評価を受審し、「同協会の定める経営系専門職大学院基準に適合している」との認定を受けた。財団法人大学基準協会から評価された「長所」や、指摘のあった「勧告」事項及び「問題点(検討課題)」は、全学に報告し、教育研究活動等の改善に資した。 ・理学部「地質エンジニアリングコース」、工学部「化学工学コース」及び「応用化学コース」において、J A B E E 認定審査(継続)を受けた。
		<p>ウェイト小計</p>

業務運営・財務内容等の状況
 (3) 自己点検・評価及び当該状況に係る情報の提供に関する目標
 情報公開や情報発信等の推進に関する目標

中期目標
 ・教育研究，管理運営など大学が行う事業全般について，利用者の立場に立った，国民から大学が見える，透明性が感じられる広報を展開する。

中期計画	年度計画	進捗状況	判断理由（計画の実施状況等）	ウェイト
<p>【85】 ・情報の受発信基地である広報センターを中心として，利用者の立場に立った，国民に分かりやすい情報の提供を行う。</p>	<p>【85】 ・教育研究をはじめ大学が実施する業務について，広報センターを中心として，利用者の立場に立った，国民に分かりやすい情報の提供を行う。</p>		<p>【85】 ・本学が実施する教育，研究，社会貢献等に関する情報の主な発信元となっている新潟大学ホームページについて，外部機関（株式会社日経BPコンサルティング及びゴメス・コンサルティング株式会社）による評価を受け，総合評価として国立大学中第16位及び全国公立大学中第28位とそれぞれ高い評価を受けた。また，この際指摘された事項（例えばすべてのページに共通のサイトロゴ，ナビゲーションバー及びナビゲーションガイドを設ける等の事項）についても，古いロゴデザインの更新や画像のサムネイル表示などの改善を行い，ユーザビリティ向上を図った。 ・学校教育法施行規則等の一部改正に関連する情報公開の促進に係る対応として，「新潟大学における教育関連情報に係る公表方針」を策定し，既に本学から発信している教育関連情報を見やすく整理し，ウェブサイトで公表した。 ・本学の活動を財務の視点からわかりやすく解説した「新潟大学ファイナンシャルレポート2010」を作成し，教育・研究・社会貢献・診療活動のために本学がどのような資産を整備し，どのような費用や収益が発生しているかを明らかにした。このレポートを本学ウェブサイトで公開した。 ・県内外の高等学校を直接訪問し本学の魅力を伝える「全国高等学校訪問」において，教員（34人）と事務職員（41人）が協働して，25都道府県の414校を訪問し，本学のアドミッションポリシーや特色のある教育・学生支援等の取組を紹介した。 ・高等学校の進路指導教員等を本学に招き，実際に新潟大学の雰囲気を感じていただきながら懇談する「アドミッションフォーラム」を開催（7月，10月の2回開催。参加者数：109校，139人）し，本学のアドミッションポリシーや特色のある教育・学生支援等の説明をはじめ，英語・数学の入試問題出題ポリシーの説明，在学生によるキャンパスライフの紹介，学部長等との個別懇談会を行った。 ・在学生の保護者への情報発信の新たな取組として，「新潟大学フェア in 群馬」において，在学生の保護者を対象に「学生支援の取組」，「いまどきの就活事情」をテーマに講演を行うとともに，個別面談による学修相談会を実施した。終了後のアンケートでは参加した保護者（約200人）の95%が「非常に参考になった・参考になった」，75%が「次年度以降も参加したい」と回答があった。 ・これらの取組等により，「2012年版大学ランキング（朝日新聞出版）」の「高校からの評価」における「総合評価（「生徒に勧めたい」「進学して生徒が伸びた」）」「受験生への情報開示に熱心・親切」の3項</p>	

			目による総合評価)」において、全国国公立大学中、第4位（前年度第13位）にランクされた。 ・3月11日に発生した東日本大震災への対応について広報センターに情報を集約し、本学ウェブサイト「入試・入学手続関係」「学生安否確認・支援関係」「卒業式・入学式関係」「被災者支援関係」の категорияに区分して随時情報発信を行った。	
			ウェイト小計	

(3) 自己点検・評価及び情報の提供に関する特記事項等

自己点検・評価に関する特記事項

1 「自己点検・評価実施要領」の策定と自己点検・評価の実施

- ・第1期中期目標期間における国立大学法人評価等の一連の作業を通じて、各組織における評価への対応力の底上げを図る必要があるなどの課題が認識され、これらに対応すべく、各組織は、年度計画の進捗状況について、年度中間及び年度末に達成度及び改善を要する点を自己点検・評価するとともに、それらの根拠となる資料を把握し保存すること、各学部・研究科等は、教育研究活動の状況を、(独)大学評価・学位授与機構の機関別認証評価における「大学評価基準」に準じたチェック項目について自己評価し、現況を分析すること、等を定めた「自己点検・評価実施要領」を策定した。
- ・同要領に基づき、年度中間(10月)には、各組織からの「平成22年度における計画の進捗状況中間報告」により、年度計画の進捗状況を確認するとともに、年度計画達成に向けて留意すべき事項を全学に報告し、情報の共有を図った。また、達成状況に遅れの見える事項についてヒアリングを行い、進捗を促した。さらに、年度末(3月末)には、「平成22年度における計画の実施状況報告」により、年度計画の達成状況を確認し、全ての年度計画が達成されたことを確認した。
- ・各組織が取り組んだ実績や根拠資料を随時電子メールで投稿し、それらをエクセルファイルに自動的に集計する「年度計画進捗報告システム」を活用し、中期計画・年度計画の進捗状況を把握するとともに、各組織における自己点検・評価の実施や進捗状況中間報告及び実施状況報告の作成に係る利便性の向上を図った。

2 「中期計画達成推進費」の配分によるインセンティブの付与

- ・従来のインセンティブ経費に代えて、中期計画の達成に向けた各組織の取組・成果等の情報を共有し、相互に評価することを通じて各組織の教育研究の質の向上に効果的に作用させることを目的として、学長裁量経費による「中期計画達成推進費」を創設した。同推進費は、各組織からの「平成22年度における計画の実施状況報告」を基に、学長、理事、副学長、各機構長及び各学系長等からなる判定会議において、各組織の第2期中期計画の達成に向けた取組の進捗状況を、相互に評価することにより配分額を決定することとし、平成23年度の予算配分から適用することとした。

3 経営系専門職大学院認証評価の受審

- ・財団法人大学基準協会を評価機関として、経営系専門職大学院認証評価を受審し、「同協会の定める経営系専門職大学院基準に適合している」との認定を受けた。財団法人大学基準協会から評価された「長所」や、指摘のあった「勧告」及び「問題点(検討課題)」は、全学に報告し、教育研究活動等の改善に資した。

情報の提供に関する特記事項

1 充実したウェブサイトによる情報の発信

- ・本学が実施する教育、研究、社会貢献等に関する情報の主な発信元となっている新潟大学ホームページについて、外部機関(株式会社日経BPコンサルティング及びゴメス・コンサルティング株式会社)による評価を受け、総合評価として国立大学中第16位及び全国公私立大学中第28位とそれぞれ高い評価を受けた。また、この際指摘された事項(例えば、全てのページに共通のサイトロゴ、ナビゲーションバー及びナビゲーションガイドを設けるなど)についても、古いロゴデザインの更新や画像のサムネイル表示等の改善を行い、ユーザビリティ向上を図った。
- ・学校教育法施行規則等の一部改正に関連する情報公開の促進に係る対応として、「新潟大学における教育関連情報に係る公表方針」を策定し、既に本学から発信している教育関連情報を見やすく整理し、本学ウェブサイトで公表した。
- ・3月11日に発生した東日本大震災への対応について、広報センターに情報を集約し、本学ウェブサイトにて「入試・入学手続関係」「学生安否確認・支援関係」「卒業式・入学式関係」「被災者支援関係」のカテゴリーに区分して随時情報発信を行った。
- ・本学の活動を財務の視点からわかりやすく解説した「新潟大学ファイナンシャルレポート2010」を作成し、教育・研究・社会貢献・診療活動のために本学がどのような資産を整備し、どのような費用や収益が発生しているかを明らかにした。このレポートを本学ウェブサイトで公開した。

2 入学志願者や在学生の保護者への情報の発信

- ・県内外の高等学校を直接訪問し本学の魅力を伝える「全国高等学校訪問」において、教員(34人)と事務職員(41人)が協働して、25都道府県の414校を訪問し、本学のアドミッションポリシーや特色のある教育・学生支援等の取組を紹介した。
- ・高等学校の進路指導教員等を本学に招き、実際に新潟大学の雰囲気を経験して懇談する「アドミッションフォーラム」を7月と10月の2回開催し(参加者数:109校,139人)、本学のアドミッションポリシーや特色のある教育・学生支援等の説明をはじめ、英語・数学の入試問題出題ポリシーの説明、在学生によるキャンパスライフの紹介、学部長等との個別懇談会を行った。
- ・在学生の保護者への情報発信の新たな取組として、「新潟大学フェア in 群馬」において、在学生の保護者を対象に「学生支援の取組」及び「いまどきの就活事情」をテーマに講演を行うとともに、個別面談による学修相談会を実施した。終了後のアンケートでは、参加した保護者(約200人)の95%が「非常に参考になった」「参考になった」、75%が「次年度以降も参加したい」と回答した。
- ・これらの取組等により、「2012年版大学ランキング(朝日新聞出版)」の「高校からの評価」における「総合評価(「生徒に勧めたい」「進学して生徒が伸びた」「受験生への情報開示に熱心・親切」の3項目による総合評価)」において、全国国公立大学中第4位(前年度第13位)にランクされた。

業務運営・財務内容等の状況
 (4) その他業務運営に関する重要目標
 施設設備の整備・活用等に関する目標

中期目標
 ・学生が魅力を感じる，環境に配慮した施設整備及び施設マネジメントを推進する。

中期計画	年度計画	進捗状況	判断理由（計画の実施状況等）	ウェイト
<p>【86】 ・「新潟大学キャンパスマスタープラン - 魅力的な教育研究環境の創造を目指して -」に基づき，学生が魅力を感じるキャンパス環境の創出を推進する。</p>	<p>【86】 ・学生が魅力を感じるキャンパス環境を把握するためのアンケート調査を実施するほか，建物耐震改修の優先度・難易度等に基づいた施設整備を行う。</p>		<p>【86】 ・学生が魅力を感じるキャンパス環境の創出に向け，学生アンケート（学生生活実態調査の調査項目として実施：抽出者数2,949人，回答770人，回答率26.1%）を行い，安全安心なキャンパス環境の構築に向けて現状の把握及び分析を行い，改修が終わった建物に所属している学生については，概ね施設に対する満足度が高い傾向が解った。 ・安全安心なキャンパス環境（耐震）の創出に向け，計画的な施設整備を行うため，建物の老朽度及び耐震性・易度（コスト）に基づき，平成27年度までの整備計画を作成した。この整備計画に基づき，農学部A棟・特別支援学校校舎及び事務局棟の耐震改修工事を行った（本学耐震化率86.1%）。これに併せ，農学部に学生の自主的学習スペースを新たに4室130㎡整備した。 ・安全安心なキャンパス環境（歩車分離）の創出に向け，五十嵐キャンパスにおける安全対策整備について，整備内容の計画案を作成した。 ・近年の学生寮に対するニーズの増加に応えるため，老朽化の著しい関屋地区の六花寮を，五十嵐地区の五十嵐寮の隣接地に新築移転整備を行った。新六花寮は，男女100室ずつの居室を明確に区分し，最小限の設備を備えた居室10室を1ユニットとする共同生活の単位とし，ユニットの共用スペースにダイニングキッチン・浴室等を設けた。また，各階若しくはユニットごとに大学院生を居住させ，学部学生，留学生とともに共同生活を送る入居形態とし，社会性・協調性・国際性を兼ね備えた人材の養成を図ることとした。居住者のコミュニティを醸成するための全体交流スペースを屋内外に設け，入寮者に限らずすべての学生・教職員も含めた人的交流の象徴的なエリアとなった。 ・既存施設を良質な状態で計画的・継続的に維持していくため，「新潟大学施設管理2010」を作成し本学ウェブサイトで公表するとともに，建築基準法第12条の特定建築物定期報告により施設の健全度調査等を行い，既存施設の劣化状況等の現状把握に努めた。 ・トイレ改修の年次計画に基づき，医学系大講義棟・旭町図書館・新通ST及び長岡附属小学校のトイレ改修を行った。 ・学生サービス向上のため，五十嵐第2テニスコート照明改修及び五十嵐屋外プール塗装改修を行った。 ・学生参画型のキャンパス環境創造のため，学生サークルによる正門プランターの管理を実施した。</p>	

<p>【87】 ・環境負荷を抑制するため、環境・省エネ活動を推進する。</p>	<p>【87】 ・大学構成員全体で、環境負荷を抑制するための環境・省エネ活動を推進する。</p>	<p>【87】 ・環境負荷の多くを占める空調負荷について、大学構成員全体へ適正な空調管理を促すため、各室の設定温度・空調期間の調査を実施し、年間を通じた空調の必要度に応じ空調区分をA～Cの3パターンに設定した。また、設定した空調区分に基づいた空調管理を行うため、空調区分シール及び温度計シールの配付を行い、利用者に対して適正な空調管理を促した。 ・環境・省エネに関する意識をより高めるため、大型空調設備の運転時間の計測を毎月実施し、大学構成員全体にエネルギー消費量の現状を本学ウェブサイトにおいて周知した。 ・事務局内において環境系サークルと連携し、ペットボトルのキャップの回収を年3回行い資源の有効活用を図るとともに、発展途上国へのワクチン支援活動に協力した。 ・不用物品を廃棄する前に、再利用募集を行う仕組みを継続的に実施した。 ・複写機、プリンタにおける裏紙の使用を各部局に対し呼びかけを行った。 ・「環境物品等の調達を推進するための方針」を策定し、大学ウェブサイトにおいて公表した。可能な限り環境への負荷の少ない物品等の調達を行った。印刷物の作成にあたって、リサイクル適正マークの表示するよう各部局に周知を行った。 ・照明安定器のインバータ化や外灯のLED化により、年間で電気使用量94,570kWhの省エネ改修を進めた。 ・大講義室等にサーキュレーターを導入し、空調の効率化を図った。 ・3月11日に発生した東日本大震災の発生に伴う東北電力管内の電力不足に対応するため、学生・教職員に徹底した節電への協力を呼びかけ、対前年度3月比7.5%の節電を行った。</p>	
<p>【88】 ・スペースマネジメントのさらなる推進により、若手研究者などの研究環境向上を支援し、研究成果創出を促すとともに、学生のための自主的学習スペース等を拡充する。</p>	<p>【88】 ・スペースマネジメントのさらなる推進により、若手研究者などの研究環境向上を支援するとともに、学生のための自主的学習スペース等を拡充する。</p>	<p>【88】 ・既存スペースの有効活用状況について、現状の把握を行うため、各学部の講義室稼働率の調査を実施した。 ・全学共用スペースを新たに50室1,930㎡承認し、合計で230室9,687㎡の全学共用スペースを確保した。また、全学共用スペースを学内へ公表するため、全学共用スペースの一覧表を作成した。 ・若手研究者などの研究環境向上支援などのため、農学部A棟の改修工事に伴い、既存スペースの見直しを行い、共同利用スペースを新たに9室457㎡整備するとともに、学生の自主的学習スペースを新たに4室130㎡拡充した。整備した共同利用スペースについては、院生研究室等として使用する予定である。</p>	
		<p>ウェイト小計</p>	

業務運営・財務内容等の状況
 (4) その他業務運営に関する重要目標
 安全管理に関する目標

中期目標
 ・安全管理体制を確立し、教職員や学生等にとって安全・安心で快適な環境を整備する。

中期計画	年度計画	進捗状況	判断理由（計画の実施状況等）	ウエイト
<p>【89】 ・危機管理本部を整備し、自然災害・火災等の発生時における危機管理体制の強化を図る。</p>	<p>【89-1】 ・安全管理・安全教育を担当する安全管理課（仮称）及び廃棄物等安全教育室（仮称）を新設する。</p>		<p>【89-1】 ・本学における危機管理及び環境安全に関して適切な方策を講じ危機事態の発生を予防するとともに、危機発生後迅速に対処するため、危機管理室旭町分室の設置、「環境安全推進室」の新設など、危機管理体制の強化を図った。また、職員の安全衛生及び健康管理、毒物及び劇物の管理、環境保全等に関する事務を所掌する「総務部安全管理課」を設置した。 ・危機管理室と総務部で月1回のペースで会合を開催して、災害に対する準備を行い、非常用備蓄品にあっては、購入に対する予算的な面、購入した際の保管場所、賞味期限等の問題を考慮し、平成23年度に大学生協と協定を締結し、緊急時の食品確保を図ることとした。 ・職員及び学生の災害用伝言ダイヤル活用方法の検討を行ったが、災害用伝言ダイヤルは、大学のように対象人数が多い場合は、1件1件電話によって確認をとる必要があり不向きであることから、携帯のメールを使用して安否確認を行うことを検討していくこととした。 ・環境安全推進室では、平成18年度から導入・運用しているコンピュータによる学内薬品管理システムの講習会を、学生・教職員を対象に開催（4回、参加延べ人数：333人）し、大学全体でのシステムの普及・推進を図るとともに、ホームページで安全な実験・研究のための各種情報を掲載し、安全管理・安全教育を推進した。 ・新たに第一種衛生管理者免許4人、第二種衛生管理者免許11人取得し、免許取得者は、第一種42人・第二種65人となり、各部局等における衛生管理推進のための職員配置の適正化に寄与した。 ・「国立大学法人新潟大学毒物及び劇物管理規程」に基づく定期内部調査及び点検により毒劇物等専用保管庫の老朽化等が確認された保管庫を更新等整備するとともに、毒劇物等の厳正な保管管理について周知徹底を図った。これにより、従来に増して毒劇物等の安全管理並びに教職員・学生の教育研究のための安全環境の確保が図られた。 ・3月11日に発生した東日本大震災への対応として、地震発生の当日に危機管理本部メンバーを中心に地震対策本部を立ち上げ、直ちに学生・教職員の安否確認や学内における被災状況等の情報収集を行うとともに、対策本部会議において、医療支援や緊急物資支援、学生支援等の方策を検討し、会議で決定したものを速やかに実施した。地震対策本部において、検討し、実施した主な方策等は以下のとおり。 1 医療支援</p>	

災害派遣医療チーム（DMAT）の派遣（福島県等）
医療班の派遣（岩手県宮古市）

検死・検案チームの派遣（宮城県等）
避難所におけるエコノミー症候群に対する指導
被災地患者を新潟県内各病院に移送するためのトリアージの実施

避難所における歯科衛生士による歯科相談支援の実施
酸素ボンベ圧力調整器の提供
東北大学病院，秋田大学病院への医薬品の提供

2 緊急物資支援
九州地区，北海道地区大学からの物資輸送の一時集約拠点となり，集約した救援物資を東北大学，福島大学に輸送

3 被災した受験生への入学等に関する弾力的取扱
食糧，水，歯ブラシ，うがい薬，ウエットティッシュ等の提供

後期日程試験での追試験日の設定
後期日程試験（追試験）を受験できなかった者に受験機会を確保する特別措置の実施
入学手続時に入学料を納付しその後入学料の徴収猶予・免除を申し出た者への遡り認定や，入学手続終了後に入学辞退を申し出た者への入学料返納の実施

4 入学手続期間の延長
入学料免除申請に係る特別措置の実施
被災した学生に対する本学独自の制度による経済的支援
直近の生活費支援として「修学支援貸与金」制度の迅速かつ弾力的対応を実施

安定的な学習環境の確保のため「修学応援特別奨学金」制度の弾力的対応を実施

5 授業料免除申請に係る特別措置の実施
被災した大学の学生，教職員への支援
附属図書館における被災大学の学生及び教職員に対する資料の閲覧・貸出等の利用環境の整備

6 学生によるボランティア活動
被災した児童，生徒等への学習指導の実施
避難所における健康維持のため，ウォーキング指導や子供向けの体操教室等の実施

7 その他
落語研究部による寄席の開催
子どもを対象とする工作教室の実施

被災者並びに本学に受け入れた学生及び研究者に対する住居提供として職員用宿舎36室等の確保
被災学生に対する学生寮への優先的入寮の実施
被災学生に対するメンタルケアの実施

・災害復興科学センターでは，平成23年3月に発生した東日本大震災および長野県北部地震の被害状況を調査した。

【89-2】

・感染症情報の集約と予防ワクチンの接種等の感染症対策を進める。

【89-2】

・学校感染症第二種については，新入生全員に既往歴とワクチン接種歴を聴取し，要ワクチン接種の該当者にはその旨を推奨した。また，キャンパス内で発生した感染症は，感染症管理システムによりその全数を把握するとともに，登校・出勤停止期間などを含めた保健指導を個別に実施した。なお，今年度のインフルエンザの発生件数は，学生133件，職員19件であった。さらに，インフルエンザ予防接種

		<p>を，病院地区の職員を除く学生・職員を対象として企画し，501人に実施した。</p>	
<p>【90】 ・情報セキュリティ・インシデントへの対応能力を向上させるために，大学構成員に情報セキュリティ教育を行う。</p>	<p>【90】 ・情報セキュリティポリシーを改訂し，大学構成員へ配付し周知する。</p>	<p>【90】 ・大学全体の情報セキュリティレベルの向上及びファイル共有ソフトによる著作権侵害など，新たなセキュリティインシデントに対応しやすいように，情報セキュリティポリシーの改訂を行い，ウェブサイトで公開した。 ・情報基盤センターの組織及び人員配置の見直しを行い，セキュリティ担当部門に特任専門職員1人を増員し情報セキュリティ対策の相談・インシデント分析能力の向上充実を図った。 ・新入学生を対象に，パソコンにまつわる危険（ウイルス，著作権，ネチケット等）や大学の情報システムを利用するための心得や注意すべきことをわかりやすく解説する新入生講習会「情報システム利用の心得」の開催（学部別に4回）やパソコンのセットアップ，インターネットへの接続，セキュリティの対策をわかりやすく講習する「パソコンはじめて講習会」を開催（10回：5日間の午前/午後）し，セキュリティ対策に関する啓発を行った。 ・教育実習生に対する「情報セキュリティ講習会」の支援を行い，USBメモリ経由での新型コンピューターウイルス防衛方法やファイル交換ソフト利用による情報流出の対策に寄与した。 ・秋期入学の留学生を対象とした情報セキュリティ講習を実施した。</p>	
		<p>ウェイト小計</p>	

業務運営・財務内容等の状況
 (4) その他業務運営に関する重要目標
 法令遵守に関する目標

中期目標
 ・コンプライアンスに係る学内体制の下、大学構成員への啓発活動を行う。

中期計画	年度計画	進捗状況	判断理由（計画の実施状況等）	ウェイト
<p>【91】 ・監査から改善につなげるPDCAサイクルを構築する。</p>	<p>【91】 ・コンプライアンス委員会と関係部署との連携による、大学全般に関わるコンプライアンスリスクの現状調査を行う。</p>		<p>【91】 ・本学教職員のコンプライアンス及び社会との関わりなどに関する意識を把握し、今後の学内におけるコンプライアンス推進方針に反映させることを目的に、教職員に対し、コンプライアンスの意識やリスクの認知、情報セキュリティなどに関する無記名のアンケート調査を実施（管理職、一般教職員の別で実施。一般教職員については3割を無作為抽出）した。アンケート調査の分析結果を踏まえ、平成23年度に実施すべき具体的事業計画として、教育研修会の充実、啓発リーフレットの作成、ウェブサイトを活用した職員への働きかけに関するコンテンツ作成について検討した。</p>	
<p>【92】 ・研究費等の不正使用を防止するため、会計ルールの周知徹底、実効性のある内部統制体制の構築、効果的な内部監査を実施する。</p>	<p>【92-1】 ・教職員に対する会計ルールの研修を行う。</p>		<p>【92-1】 ・教職員に対する会計ルールの研修について、以下のとおり実施した。 (1) 「納品検収の必要性」「旅行報告書の重要性」「謝金の業務確認」について、実際の実務を担当している非常勤を含む事務系職員を対象に、五十嵐地区及び旭町地区1回づつ財務マネジメント研修会を実施した。 (2) 教員向けの科研費ガイダンスにおいて、研究費の使用ルールについて説明し、周知徹底を図った。 ・会計ルールの周知徹底を図るため「会計ハンドブック」を見直し、契約事務等責任者の責任、外国出張時におけるマイレージポイントの私的使用の自粛等についての追記したほか、規定・制度改正等に伴う記載内容の改訂を行い、ウェブにより周知徹底を図った。 ・グループウェア（グループセッション2）に、本学の会計ルール等を網羅した財務関係通知等の一覧を掲載し、事務系職員に会計ルールの周知徹底を図った。</p>	
	<p>【92-2】 ・監査の方針や重点事項を策定し、より効果的な内部監査を実施する。</p>		<p>【92-2】 ・監事監査により指摘のあった事項について、検討・改善を進めるための体制を整備（事項ごとに担当理事、担当部局、担当事務等を明示）し、中間報告（10月）及び最終報告（12月）により進捗管理を行い、年度内（一部次年度）に改善を図った。 ・内部監査の公平性、効率性を担保するため、謝金、非常勤研究員、旅費、科学研究費補助金、受託研究費、契約業務、現金管理、内部統制（特に検収体制）、奨学費、物品の現物確認を重点監査事項として定めるとともに、具体的な監査手法を明記したチェックリストを用いて監査を実施した。</p>	

		<ul style="list-style-type: none"> ・実効性のある監査とするため、書面監査のみならず、謝金、非常勤 研究員及び旅費について、無作為に抽出した業務従事者等に対し、 モニタリングシートを用いて監査員が直接ヒアリングを行い業務実 態等について確認した。 ・業者へのいわゆる「預け金」に対応する監査において、納入した消 耗品等のサンプリング調査を実施し契約実態の有無を確認すると ともに、本学との取引額の多い上位10社に直接訪問の上、「預け金」 等の不正取引の防止について協力要請を行った。 ・保有資産（物品）の現物調査については、全部署について調査する こととし、平成22年度は、保健管理センターを調査し、円滑な調査 に必要な資産リストの作成方法、調査する資産の抽出方法、調査済 の記録方法等の課題を整理して、平成23年度調査に備えることとし た。 ・図書については、閉架的扱いの図書及び研究用貸出図書を含めた全 所蔵資料を対象に、蔵書点検も物品と同様に現物調査を実施するこ ととした。 	
		<p>ウェイト小計</p>	

(4) その他業務運営に関する特記事項等

施設設備の整備・活用等に関する特記事項

1 学生寮の新築整備

・近年の学生寮に対するニーズの増加に応えるため、老朽化の著しい関屋地区の六花寮を、五十嵐地区の五十嵐寮の隣接地に新築移転整備を行った。新六花寮は、男女100室ずつの居室を明確に区分し、最小限の設備を備えた居室10室を1ユニットとする共同生活の単位とし、ユニットの共用スペースにダイニングキッチン・浴室等を設けた。また、各階又はユニットごとに大学院学生を居住させ、学部学生、留学生とともに共同生活を送る入居形態とし、社会性・協調性・国際性を兼ね備えた人材の養成を図ることとした。居住者のコミュニティを醸成するための全体交流スペースを屋内外に設け、入寮者に限らず全ての学生・教職員も含めた人的交流の象徴的なエリアとなった。

2 省エネルギーの推進

・環境負荷の多くを占める空調負荷について、大学構成員全体へ適正な空調管理を促すため、各室の設定温度・空調期間の調査を実施し、年間を通じた空調の必要度に応じ、空調区分をA～Cの3パターンに設定した。また、設定した空調区分に基づいた空調管理を行うため、空調区分シール及び温度計シールの配付を行い、利用者に対して適正な空調管理を促した。
 ・照明安定器のインバータ化や外灯のLED化により、年間で電気使用量94,570kWhの省エネ改修を進めた。
 ・3月11日に発生した東日本大震災の発生に伴う東北電力管内の電力不足に対応するため、学生・教職員に徹底した節電への協力を呼びかけ、対前年度3月比7.5%の節電を行った。

安全管理に関する特記事項

1 東日本大震災等への対応

・3月11日に発生した東日本大震災への対応として、地震発生の当日に危機管理本部を中心に地震対策本部を立ち上げ、直ちに学生・教職員の安否確認や学内における被災状況等の情報収集を行うとともに、地震対策本部会議において、医療支援や緊急物資支援、学生支援等の方策を検討し、決定したものをから速やかに実施した。実施した主な方策等は以下のとおり。

(1) 医療支援

災害派遣医療チーム（DMAT）の派遣（福島県等）
 医療班の派遣（岩手県宮古市）
 検死・検案チームの派遣（宮城県等）
 避難所におけるエコノミー症候群に対する指導
 被災地患者を新潟県内各病院に移送するためのトリアージの実施
 避難所における歯科衛生士による歯科相談支援の実施
 酸素ボンベ圧力調整器の提供
 東北大学病院、秋田大学病院への医薬品の提供

(2) 緊急物資支援

九州地区、北海道地区大学からの物資輸送の一時集約拠点となり、集約した救援物資を東北大学、福島大学に輸送
 食糧、水、歯ブラシ、うがい薬、ウエットティッシュ等の提供

(3) 被災した受験生への入学等に関する弾力的取扱

後期日程試験での追試験日の設定

後期日程試験（追試験）を受験できなかった者に受験機会を確保する特別措置の実施

入学手続時に入学料を納付しその後入学料の徴収猶予・免除を申し出た者への遡り認定や、入学手続終了後に入学辞退を申し出た者への入学料返納の実施

入学手続期間の延長

入学料免除申請に係る特別措置の実施

(4) 被災した学生に対する本学独自の制度による経済的支援

直近の生活費支援として「修学支援貸与金」制度の迅速かつ弾力的対応を実施

安定的な学習環境の確保のため「修学応援特別奨学金」制度の弾力的対応を実施

授業料免除申請に係る特別措置の実施

(5) 被災した大学の学生、教職員への支援

附属図書館における被災大学の学生及び教職員に対する資料の閲覧・貸出等の利用環境の整備

(6) 学生によるボランティア活動

被災した児童、生徒等への学習指導の実施

避難所における健康維持のため、ウォーキング指導や子ども向けの体操教室等の実施

落語研究部による寄席の開催

子どもを対象とする工作教室の実施

(7) その他

被災者並びに本学に受け入れた学生及び研究者に対する住居提供として職員用宿舎36室等の確保

被災学生に対する学生寮への優先的入寮の実施

被災学生に対するメンタルケアの実施

・災害復興科学センターでは、東日本大震災及び長野県北部地震（3月12日発生）の被害状況を調査した。

法令遵守に関する特記事項

1 実効性のある監査の実施

・監事監査で指摘のあった事項について、検討・改善を進めるための体制を整備（事項ごとに担当理事、担当部局、担当事務等を明示）し、中間報告（10月）・最終報告（12月）により進捗管理を行い、年度内（一部次年度）に改善を図った。

・内部監査の公平性、効率性を担保するため、謝金、非常勤研究員、旅費、科学研究費補助金、受託研究費、契約業務、現金管理、内部統制（特に検収体制）、奨学費、物品の現物確認を重点監査事項とし、具体的な監査手法を明記したチェックリストを用いて監査を実施した。なお、実効性のある監査とするため、書面監査のみならず、謝金、非常勤研究員及び旅費について、無作為に抽出した業務従事者等に対し、モニタリングシートを用いて監査員が直接ヒアリングを行い、業務実態等について確認した。さらに、「預け金」に対応する監査においては、納入した消耗品等のサンプリング調査を実施し契約実態の有無を確認するとともに、本学との取引額の多い上位10社に直接訪問の上、「預け金」等の不正取引の防止について協力要請を行った。

予算（人件費見積もりを含む。）収支計画及び資金計画

財務諸表及び決算報告書を参照

短期借入金の限度額

中期計画	年度計画	実績
1 短期借入金の限度額 4.4億円 2 想定される理由 運営費交付金の受け入れ遅延及び事故の発生等により緊急に必要となる対策費として借り入れることが想定されるため。	1 短期借入金の限度額 4.4億円 2 想定される理由 運営費交付金の受け入れ遅延及び事故の発生等により緊急に必要となる対策費として借り入れることが想定されるため。	短期借入金の限度額 実績なし

重要財産を譲渡し、又は担保に供する計画

中期計画	年度計画	実績
1 重要な財産を譲渡する計画 (1) 好山寮の跡地（新潟県妙高市大字関川2413，面積3,286.78㎡）を譲渡する。 2 重要な財産を担保に供する計画 医歯学総合病院の施設・設備の整備に必要な経費の長期借入に伴い，本学の土地及び建物について担保に供する。	1 重要な財産を譲渡する計画 (1) 好山寮の跡地（新潟県妙高市大字関川2413，面積3,286.78㎡）を譲渡する。 2 重要な財産を担保に供する計画 医歯学総合病院の施設・設備の整備に必要な経費の長期借入に伴い，本学の土地及び建物について担保に供する。	1 重要な財産を譲渡し，又は担保に供する計画 重要な財産の譲渡なし 2 担保に供する計画 医歯学総合病院の施設・設備の整備に必要な経費の長期借入に伴い，本学の土地及び建物について担保に供した。

剰余金の使途

中期計画	年度計画	実績
決算において剰余金が発生した場合 教育，研究，診療その他の事業の質の向上及び組織運営の改善に充てる。	決算において剰余金が発生した場合 教育，研究，診療その他の事業の質の向上及び組織運営の改善に充てる。	決算において剰余金が発生した場合 取崩額 1,017百万円 教育，研究，診療その他の事業の質の向上及び組織運営の改善に充てた。

その他 1 施設・設備に関する計画

中期計画			年度計画			実績		
施設・設備の内容	予算額(百万円)	財源(百万円)	施設・設備の内容	予算額(百万円)	財源(百万円)	施設・設備の内容	決定額(百万円)	財源(百万円)
<ul style="list-style-type: none"> ・医歯学総合病院外来診療棟, ・医歯学総合病院基幹・環境整備(医療情報室改修), ・五十嵐地区総合研究棟改修(農学系), ・小規模改修 	総額 8,927	施設整備費補助金 (1,516) 長期借入金 (6,937) 国立大学財務・経営センター施設費交付金 (474)	<ul style="list-style-type: none"> ・医歯学総合病院外来診療棟, ・医歯学総合病院基幹・環境整備(医療情報室改修), ・五十嵐地区総合研究棟改修(農学系), ・小規模改修 	総額 2,848	施設整備費補助金 (945) 長期借入金 (1,825) 国立大学財務・経営センター施設費交付金 (79)	<ul style="list-style-type: none"> ・医歯学総合病院外来診療棟, ・医歯学総合病院基幹・環境整備(医療情報室改修), ・五十嵐地区総合研究棟改修(農学系), ・小規模改修, ・西大畑地区附属特別支援学校校舎改修, ・災害復旧事業, ・本部棟耐震改修 	総額 2,926	施設整備費補助金 (1,570) 長期借入金 (1,283) 国立大学財務・経営センター施設費交付金 (73)
(注1) 施設・設備の内容,金額については見込みであり,中期目標を達成するために必要な業務の実施状況等を助案した施設・設備の整備や老朽度合等を助案した施設・設備の改修等が追加されることもある。 (注2) 小規模改修については平成22年度以降は平成21年度同額として試算している。 なお,各事業年度の施設整備費補助金,国立大学財務・経営センター施設費交付金,長期借入金については,事業の進展等により所要額の変動が予想されるため,具体的な額については,各事業年度の予算編成過程等において決定される。			(注) 金額については見込みであり,上記のほか,業務の実施状況等を助案した施設・設備の整備や老朽度合等を助案した施設・設備の改修等が追加されることもある。					

計画の実施状況等

- ・ 外来診療棟については,平成21年度~平成24年度事業となっており,平成22年度においては1,356百万円執行した。
- ・ 基幹・環境整備については,旭町地区の医療情報室の改修のため70百万円執行した。
- ・ 五十嵐地区の総合研究棟改修については,農学部A棟における耐震改修のため679百万円執行した。
- ・ 小規模改修については,79百万円を見込んだが,6百万円減の73百万円により,五十嵐地区,西大畑地区及び長岡地区において整備を行った。
- ・ 年度計画と実績の差異としては,施設整備費補助金事業における,平成21事業年度予算の繰越による西大畑町校舎改修の実施に伴う423百万円の増,補正予算による本部耐震改修の実施に伴う172百万円の増となっている。また,長期借入金においては,外来診療棟整備の実施に伴い542百万円の減となっている。

そ の 他 2 人事に関する計画

中 期 計 画	年 度 計 画	実 績
<p>優秀な人材の雇用・確保に向けて、インセンティブの働く処遇体系や人事評価体系など人事制度を整備する。 キャリアパスや研修制度等に基づく計画的な人材養成等を行い、職員の能力・意欲の向上を図る。 積極的な女性登用などのポジティブアクションの取組を推進する。 (参考) 中期目標期間中の人件費総額見込み 136,086百万円(退職手当は除く。)</p>	<p>教職員の人事評価を行うとともに、アンケート調査を実施し、人事評価シート等の見直しを行う。 職員の能力・意欲の向上を図るため、キャリアパスや研修制度等に基づく計画的な人材養成等の取組を行う。 教員及び職員に係る積極的な女性登用などのポジティブアクションの取組を推進するため、企画戦略本部女性研究者支援室を男女共同参画推進室に再編する。 (参考1) 平成22年度の常勤職員数 1,856人 また、任期付職員数の見込みを 595人とする。 (参考2) 平成22年度の人件費総額見込み 22,681百万円(退職手当は除く。)</p>	<ul style="list-style-type: none"> ・平成21年度に実施した個人評価に関するアンケート調査の結果等を踏まえて、職員の活動実績がより適切に反映されるよう、評価シートにおける配点基準を改訂するなどの改善を行い、大学教育職員、看護職員及び事務職員等の全職種において個人評価を実施し、評価結果を勤勉手当に反映させた。 ・事務系職員の研修を、自己啓発支援研修、特別研修、スキルアップ研修、階層別研修及び分野別研修の5つの体系的区分により実施し、計画的に職員を参加させた。 ・平成23年度から「総合職型」と「専門職型」の2種類の登用システム(複線型人事異動)を採用することとし、新たに専門職型の副課長相当職として「専門員」を創設することとした。また、優秀な若手職員の抜擢を進めるため、主任昇任年齢の早期化を実施した。 ・平成23年度から女性研究者支援室を「男女共同参画推進室」に再編し、「研究者に係る支援」「研究者に係る企画」「事務職員等に係る企画」のそれぞれを所掌する副室長を置くなど、男女共同参画推進体制を整備した。 ・男女共同参画の視点に立った教育・研究環境や就業環境の整備、積極的な女性登用等のポジティブアクションの取組の推進、ワーク・ライフ・バランスや次世代育成のための支援等を基本方針とした「新潟大学男女共同参画宣言」を策定し、公表した。これらの取組から、自然科学系において、ポジティブアクションによる女性研究者に限定した公募を行い、平成23年4月に1人採用することとした。また、平成23年4月には、医学部医学科担当としては本学初の女性教授が誕生することとなった。

別表1 (学部の学科, 研究科の専攻等の定員未充足の状況について)

学部の学科, 研究科の専攻等名	収容定員		収容数		定員充足率	
	(a)	(人)	(b)	(人)	(b)/(a) × 100	(%)
人文学部	940		1,037		110.3	
人文学科		225		233	103.6	
(従前の課程)						
行動科学課程		225		261	116.0	
地域文化課程		300		371	123.7	
情報文化課程		150		172	114.7	
第3年次編入学学部共通(外数)		40				
教育学部	1,110		1,156		104.1	
学校教員養成課程		660		682	103.3	
学習社会ネットワーク課程		135		139	103.0	
生活科学課程		45		46	102.2	
健康スポーツ科学課程		90		96	106.7	
芸術環境創造課程		180		193	107.2	
(従前の学部)						
教育人間科学部	380		469		123.4	
学校教育課程		180		226	125.6	
学習社会ネットワーク課程		70		76	108.6	
生活環境科学課程		40		55	137.5	
健康スポーツ科学課程		30		35	116.7	
芸術環境創造課程		60		77	128.3	
法学部	730		814		111.5	
法学科		730		812	111.2	
法政コミュニケーション学科		0		2	-	
(昼間コース)(改組前の学科)						
経済学部	1,250		1,403		112.2	
経済学科(昼間コース)		660		726	110.0	
経済学科(夜間主コース)		100		119	119.0	
経営学科(昼間コース)		430		482	112.1	
経営学科(夜間主コース)		60		76	126.7	
理学部	780		894		114.6	
数学科		140		173	123.6	
物理学科		180		221	122.8	
化学科		140		159	113.6	
生物学科		80		101	126.3	
地質科学科		100		112	112.0	
自然環境科学科		120		128	106.7	
第3年次編入学学部共通(外数)		20				
医学部	1,325		1,346		101.6	
医学科		645		656	101.7	
保健学科		680		690	101.5	
歯学部	352		347		98.6	
歯学科		260		253	97.3	
口腔生命福祉学科		92		94	102.2	
工学部	1,960		2,209		112.7	
機械システム工学科		352		407	115.6	
電気電子工学科		292		342	117.1	
情報工学科		256		289	112.9	
福祉人間工学科		200		233	116.5	
化学システム工学科		312		357	114.4	
建設学科		312		356	114.1	
機能材料工学科		196		225	114.8	
第3年次編入学学部共通(外数)		40				
農学部	640		706		110.3	
農業生産科学科		220		251	114.1	
応用生物化学科		200		236	118.0	
生産環境科学科		200		219	109.5	
第3年次編入学学部共通(外数)		20				
学士課程 計	9,467		10,381		109.7	
教育学研究科	94		109		116.0	
学校教育専攻(修士課程)		30		30	100.0	
教科教育専攻(修士課程)		64		79	123.4	
現代社会文化研究科	120		139		115.8	
現代文化論専攻(修士課程)		30		28	93.3	
共生社会論専攻(修士課程)		40		48	120.0	
社会文化論専攻(修士課程)		30		39	130.0	
現代マネジメント専攻(修士課程)		20		24	120.0	
自然科学研究科	974		1,051		107.9	
数理解物質科学専攻(修士課程)		63		68	107.9	
材料生産システム専攻(修士課程)		277		277	100.0	
電気情報工学専攻(修士課程)		122		144	118.0	
生命・食料科学専攻(修士課程)		143		156	109.1	
環境科学専攻(修士課程)		89		89	100.0	
(従前の専攻)						
自然構造科学専攻(修士課程)		63		67	106.3	
環境共生科学専攻(修士課程)		78		90	115.4	
数理・情報電子工学専攻(修士課程)		108		127	117.6	
人間支援科学専攻(修士課程)		31		33	106.5	

学部の学科，研究科の専攻等名	収容定員	収容数	定員充足率
	(a) (人)	(b) (人)	(b)/(a) × 100 (%)
保健学研究科 保健学専攻(修士課程)	40	63	157.5
医歯学総合研究科 医科学専攻(修士課程)	52	39	75.0
口腔生命福祉学専攻(修士課程)	40	28	70.0
	12	11	91.7
修士課程 計	1,280	1,401	109.5
現代社会文化研究科 人間形成文化論専攻(博士課程)	60	92	153.3
地域社会形成論専攻(博士課程)	12	38	316.7
国際社会形成論専攻(博士課程)	24	27	112.5
(従前の専攻)	24	19	79.2
日本社会文化論専攻(博士課程)	0	6	-
国際社会文化論専攻(博士課程)	0	2	-
自然科学研究科 数理解物質科学専攻(博士課程)	248	231	93.1
材料生産システム専攻(博士課程)	13	15	115.4
電気情報工学専攻(博士課程)	54	49	90.7
生命・食料科学専攻(博士課程)	13	9	69.2
環境科学専攻(博士課程)	47	42	89.4
(従前の専攻)	15	7	46.7
自然構造科学専攻(博士課程)	34	37	108.8
環境共生科学専攻(博士課程)	30	32	106.7
材料生産開発科学専攻(博士課程)	0	1	-
環境管理科学専攻(博士課程)	0	3	-
情報理工学専攻(博士課程)	42	36	85.7
保健学研究科 保健学専攻(博士課程)	18	18	100.0
医歯学総合研究科 口腔生命福祉学専攻(博士課程)	419	406	96.9
分子細胞医学専攻(博士課程)	3	3	100.0
生体機能調節医学専攻(博士課程)	88	86	97.7
地域疾病制御医学専攻(博士課程)	148	146	98.6
口腔生命科学専攻(博士課程)	56	46	82.1
	124	125	100.8
博士課程 計	745	747	100.3
技術経営研究科 技術経営専攻(専門職学位課程)	40	44	110.0

学部の学科，研究科の専攻等名	収容定員	収容数	定員充足率
	(a) (人)	(b) (人)	(b)/(a) × 100 (%)
実務法学研究科 実務法学専攻(専門職学位課程)	155	103	66.5
専門職学位課程 計	195	147	75.4
養護教諭特別別科	50	44	88.0
教育学部 附属幼稚園 学級数 3	90	71	78.9
附属新潟小学校 学級数 15	528	524	99.2
(うち複式学級 3)			
附属長岡小学校 学級数 12	480	401	83.5
附属新潟中学校 学級数 9	360	359	99.7
附属長岡中学校 学級数 9	360	359	99.7
附属特別支援学校 学級数 9	60	66	110.0
〔うち〕 小学部18人 学級数(複式学級) 3			
中学部18人 学級数 3			
高等部24人 学級数 3			

計画の実施状況等

本学の課程ごとの収容定員の充足状況は、学士課程109.7%、修士課程109.5%、博士課程100.3%、専門職学位課程75.4%であり、専門職学位課程を除き収容定員を適切に充足した教育活動を行っている。
 専門職学位課程の定員充足率が90%未満であることについては、実務法学研究科において、入学者の質を確保するため、入学者選抜における合格者の判定を慎重に行ったことによるものである。なお、平成22年度入学者より入学定員を60人から35人に減らして適正化を図り、定員充足率は改善傾向にあるものの、全国的な法科大学院希望者数の減少と相俟って、入学者が入学定員を下回っている。平成23年度入学者選抜においては、法科大学院説明会により学内進学者等の増加を図るとともに、入学試験回数(複数化(A日程・B日程方式))によって、受験生の受験機会を増やし、競争倍率2倍を確保しつつ、入学者も増加することとなった。さらに、厳格な成績評価による優れた修了生の輩出に努め、平成23年新司法試験では短答試験合格者と同合格率の大幅な向上が見られるなど、教育の質の向上によって入学者の一層の増加と入学定員の確保を図ることとしている。